

**МІНІСТЕРСТВО АГРАРНОЇ ПОЛІТИКИ ТА
ПРОДОВОЛЬСТВА УКРАЇНИ**

**УКРАЇНСЬКИЙ НАУКОВО – ДОСЛІДНИЙ ІНСТИТУТ
ПРОДУКТИВНОСТІ
АГРОПРОМИСЛОВОГО КОМПЛЕКСУ**

**НОРМИ ПРОДУКТИВНОСТІ
У ГАЛУЗІ ТВАРИННИЦТВА**

Київ – 2022

УДК636 [[621.3+62-63]:338.58] (083.7)

Бібліотеку засновано в 2000 р.

Автори:

В.М. Івченко, О.С. Зірнзак, В.О.Борисенко, А.О.Любченко, В.А.Витоптова, Ф.О.Гагрень, О.М.Газіна, І.В.Маслова, Н.О.Мегас, О.П.Місінкевич, О.М.Роскокоха, В.В.Сливка, І.І.Смола, Е.Н.Симонян, Г.Г.Ткаченко, М.Т. Файдевич, Н.В.Шатохіна, К.Ю.Шепеть.

Друкується за рішенням вченої ради НДІ «Украгпромпродуктивність» (протокол № 2 від 26.07.2022р.)

М54 Норми продуктивності у галузі тваринництва / В.М. Івченко, О.С. Зірнзак, В.О.Борисенко, А.О.Любченко та ін. Київ: НДІ «Украгпромпродуктивність», 2022, 93 с. (Бібліотека АПК «Економічні нормативи»)

ISBN 978-617-613-087-1

У науково-практичній розробці викладено науково-обґрунтовані норми продуктивності на підприємствах різних форм властивості в галузях тваринництва

УДК 633/635: [[621.3+62-63]:338.58] (083.7)

Без права перевидання. Відтворення або використання матеріалу, що містить в інформаційному продукті, для освітніх або некомерційних цілей вирішується без отримання попередньої письмової згоди власників авторського права за умови посилання на його повну біографічну назву згідно з ДСТУ 7.1:2006. Відтворення або використання матеріалу, що міститься в даному інформаційному продукті, для перепродажу, інших комерційних цілей або угод (договорів) на розробку науково-дослідних робіт забороняється без отримання попередньої письмової згоди власників авторського права. Ці умови відносяться і до видань попередніх років. Заявку на отримання такого дозволу слід направляти науково-організаційному відділу НДІ «Украгпромпродуктивність» за адресою: 03035, м. Київ, площа Солом'янська або на електронною поштою uapp@god@ukr.net

ISBN 978-617-613-087-1

В.М. Івченко, О.С. Зірнзак, В.О.Борисенко, А.О.Любченко та ін., 2022

Зміст

	Вступ.....	4
I.	Розділ	6
1.1.2.1	Методичні положення та норми продуктивності у скотарстві.....	
II.	Розділ	59
1.1.2.2	Методичні положення та норми продуктивності у свинарстві.....	
III.	Розділ	67
1.1.2.3	Методичні положення та норми продуктивності праці на приготування кормів.....	

Вступ

Тваринництво – особлива галузь сільського господарства, стан розвитку якої вагомо впливає на економічний потенціал держави. Тваринництво у сьогоденні характеризується цілою низкою проблемних питань, пов'язаних із зменшенням поголів'я худоби та птиці, зменшення виробництва сільськогосподарської продукції, складною ціновою ситуацією на ринку сільськогосподарської продукції.

Розвиток галузі тваринництва відповідає державним пріоритетам, оскільки забезпечує досягнення низки важливих завдань: забезпечення продовольчої безпеки країни; поліпшення забезпеченості населення якісними продуктами харчування; підвищення рівня зайнятості у сільській місцевості та доходів сільських жителів, зайнятих переважно у сільськогосподарському виробництві; стримування негативних процесів вимирання сіл, обезлюднення села, і занепад сільського господарства, сприятиме закріпленню фермерів за сільськими територіями, а також забезпечення розвитку соціальної інфраструктури в сільській місцевості.

В умовах ринкової економіки ефективно ведення тваринництва можливе при виробництві конкурентоспроможної продукції, що досягається впровадженням прогресивних технологій утримання та годівлі сільськогосподарських тварин, використанням високопродуктивних порід худоби і зменшенням затрат усіх видів ресурсів.

Україна має великий потенціал в розвитку тваринництва, а саме нові прогресивні технології утримання тварин, нове обладнання, сучасну кормову базу, сприятливі кліматичні умови, земельні та трудові ресурси тощо, дана галузь на даний час знаходиться в дуже тяжкому стані. Розвиток галузі тваринництва до запланованих показників підвищення рівня виробництва та збуту продукції тваринництва має здійснюватися за рахунок:

- збільшення обсягів та забезпечення беззбиткового виробництва продукції тваринництва;
- державної фінансової підтримки сільськогосподарських підприємств, які займаються розвитком даної галузі;
- виробництва і переробки продукції тваринництва.

Такими вимогами потребують розробки системи економічних норм і нормативів з урахуванням усіх нормуючих чинників з наступним обґрунтуванням економічної системи норм і нормативів. У пропонованій роботі викладені норми продуктивності живої та уречевленої праці, нормативи часу і норми обслуговування в різних галузях тваринництва.

Збірник підготували:

фахівці НДІ «Украгропромпродуктивність»: В.М. Івченко, О.С. Зірзак, В.О.Борисенко, А.О.Любченко;

фахівці науково-дослідних центрів для науково-практичних видань, розраховані науково-обґрунтовані норми продуктивності: **«Методичні положення та норми продуктивності у скотарстві. Оновлені проекти норм»:**

НДЦ «Волиньагропромпродуктивність»
НДЦ «Закарпатагропромпродуктивність»

М.І.Гордійчук, М.Т. Файдевич,
Ю.Е.Ковач,

ЗНДЦ «Західагропромпродуктивність»	Б.М.Гладун,	Ф.О.Гагрень;
НДЦ Ів.Франківськагропромпродуктивність»	Л.М.Пнівчук,	Н.О.Мегас;
	Л.М.Пнівчук,	Н.О.Мегас;
НДЦ «Київагропромпродуктивність»	В.М.Підгорний,	О.М.Роскокоха;
НДЦ «Кіровоградагропромпродуктивність»	Н.І.Нерубайська,	В.А.Витоптова;
НДЦ «Луганськагропромпродуктивність»	Е.Н.Симонян;	
НДЦ «Рівнеагропромпродуктивність»	Д.Б.Міщук,	К.Ю.Шепеть;
ЗНДЦ «Степагропромпродуктивність»	А.Є.Величко,	І.В.Маслова;
НДЦ «Черкасиагропромпродуктивність»	О.М.Газіна;	
НДЦ «Чернінівціагропромпродуктивність»	Л.М.Братиця,	Г.Г.Ткаченко;
НДЦ «Чернігівагропромпродуктивність»	Г.М.Прішко,	В.В.Сливка;

«Методичні положення та норми продуктивності у свинарстві. Оновлені проекти норм»:

НДЦ Кіровоградагропромпродуктивність»	Н.І.Нерубайська,	В.А.Витоптова;
ЗНДЦ «Південагропромпродуктивність»	К.В.Маслов,	І.І.Смола;
НДЦ «Чернігівагропромпродуктивність»	Г.М.Прішко,	В.В.Сливка;

«Методичні положення та норми продуктивності праці на приготування кормів»:

НДЦ «Ів.-Франківськагропромпродуктивність»	Л.М.Пнівчук,	Н.О.Мегас,
НДЦ «Кіровоградагропромпродуктивність»	Н.І.Нерубайська,	В.А.Витоптова,
НДЦ «Луганськагропромпродуктивність»	Е.Н.Симонян;	
ЗНДЦ «Південагропромпродуктивність»	К.В.Маслов,	І.І.Смола;
НДЦ «Рівнеагропромпродуктивність»	Д.Б.Міщук,	К.Ю.Шепеть;
ЗНДЦ «Степагропромпродуктивність»	А.Є.Величко,	І.В.Маслова;
НДЦ «Сумиагропромпродуктивність»	О.П.Суховій,	Н.В.Шатохіна;
НДЦ «Хмельницькагропромпродуктивність»	О.П.Місінкевич;	
НДЦ «Чернігівагропромпродуктивність»	Г.М.Прішко,	В.В.Сливка.

I-Розділ. «Методичні положення та норми продуктивності у скотарстві. Оновлені проекти норм»

НДЦ «Волиньагропромпродуктивність»

Розроблені тимчасові норми праці на доїння корів у доїльній залі «Westfalia 2x16 Ялинка»

Найменування операції	Тип, марка устаткування	Зміст роботи	Професія, розряд	Одиниця виміру, шт.гол	Норми	
					часу	обслуговування
1	2	3	4	5	6	7
Доїння корів	Доїльна зала Westfalia 2x16 Ялинка	Доїння корів проводиться в доїльному залі. Перед початком доїння, оператор машинного доїння переодягається, впускає корів до молочної зали, проводить здоювання з кожної дійки на контрольну пластинку (сітку), перших (2–3) цівок молока); обмиває теплою водою та витирає серветкою (рушником) вим'я; робить масаж вим'я; одягає доїльні стакани на дійки (вим'я). За цим настає процес безпосереднього видоювання корови апаратом. Після закінчення процесу доїння, перехід оператора до корови; заключний масаж вимені. Машинне додоювання; відключення й знімання доїльних стаканів з дійок вим'я; контроль його стану; оброблення дійок антисептичною емульсією; зливання молока. При видоюванні однієї з корів (основна операція) в оператора з'являється час для виконання підготовчих та заключних операцій для інших тварин. оператор переносить доїльні апарати, відра та серветки до молочної, випускає корів.	Оператор машинного доїння корів	40	20	1

№ з/п	Найменування операції	Тип, марка устаткування	Зміст роботи	Одиниця вимірювання	Нормативи часу
1	2	3	4	5	6
2.	Доїння корів	Доїльна зала	Оперативний час всього:		364,39
3.		Westfalia 2x16	Доїння корів разом	хв	2,3
3.1		Ялинка	в т.ч. впускання корів в доїльну залу	хв	0,17
3.2			підмивання вим'я	хв	0,6
3.3			підключення доїльних апаратів	хв\гол	0,4
3.4			спостереження за доїнням	хв\гол	0,58
3.5			додоювання	хв\гол	0,16
3.6			випускання корів з доїльного залу	хв	0,1
3.7			Консервація вим'я	хв	0,10
3.8			Миття доїльних апаратів	хв	0,1
3.9			Разом (Тобс)	хв	2,3
4.			Відпочинок	хв\зміна	8,47
4.1			Особисті потреби	хв\зміна	3,8
5.			Підготовчо заключні роботи	хв\зміна	36,8
6.			Нормований час	хв\зміна	413,42
7.			Простої з причин	хв\зміна	4,3
7.1			технічних	хв\зміна	
7.2			організаційних	хв\зміна	4,25
7.3			метеорологічних	хв\зміна	
7.4			з вини виконавця	хв\зміна	
7.5			інші	хв\зміна	
8.			Фактична тривалість зміни	хв	417,7
9.			Норма обслуговування		161
10.			Закріплене поголів'я		

Доїльна зала «Westfalia 2x16 Ялинка»



НДЦ «Кіровоградагропромпродуктивність»
Розроблені тимчасові норми часу на доїння корів при в доїльному залі De Laval

№ з/п	Найменування операції	Тип, марка устаткування	Зміст роботи	Одиниця виміру	Нормативи часу
1	2	3	4	5	6
1.	Доїння корів	Доїльна зала	Оперативний час, всього	хв/ГОЛ	7,073
2.		De Laval	Доїння - разом	хв/ГОЛ	4,916
2.1.			підмивання вим'я, масаж	хв/ГОЛ	0,487
2.2.			підключення доїльного апарату	хв/ГОЛ	0,376
2.3.			спостереження за доїнням	хв/ГОЛ	3,870
2.4.			виключення доїльного апарату	хв/ГОЛ	0,184
3.			Чищення приміщення - разом	хв/ГОЛ	1,126
3.1.			приміщення	хв/ГОЛ	1,126
4			Разові роботи	хв/ГОЛ	1,032
5			Перерви на відпочинок та особисті потреби	хв/змін.	7,417
5.1			на особисті потреби	хв/змін.	7,417
6.			Підготовчо-заклучні роботи - разом	хв/змін.	76,530
6.1.			Нормований час - всього	хв/змін.	338,583
6.2.			Втрат з причин - всього		
6.3.			Ненормований час - всього		
6.4.			Загальна тривалість роботи		343,000
6.5.			Встановлена тривалість зміни	хв/змін..	420,00
7.			Розрахована норма обслуговування	хв/ГОЛ	48
8.			Діюча на підприємстві	хв/ГОЛ	38

Характеристика доїльного залу DeLaval P2100



- Можливі розміри: від 1 x 3 до 1 x 16, від D-3 до D-40
- Відстань між коровами: 711 мм (28 дюймов)
- Групи з 3 або 4 корів (групи з 2 корів для зала розміром 1 x 5 и D-5)
- Конструкція рами зі сталі з болтовими кріпленнями
- Розрахований на доїння на протязі до 12 годин в день
- Гладкі поверхні для професійного виду всього зала
- Здвижні вхідні ворота
- Широкі проходи для корів від входу до доїльних стійл
- Оцинковані калитки послідовної дії з внутрішніми возвратними пружинами
- Великий радіус у калиток послідовної дії дозволяє легко повертатися на 90°
- Міцні сегменти переднього виходу мають відкриту конструкцію

НДЦ «Київагропромпродуктивність»

Розроблені тимчасові норми часу на доїння корів з використанням доїльної зали Global 90

Найменування операції	Тип, марка устаткування	Зміст роботи	Професія, розряд	Норма		Нормативний час
				часу	обслуговування	
1	2	3	4	5	6	7
Трьох разове доїння корів до 2500 високопродуктивних корів.	Доїльна зала Global 90i	Доїння корів одночасно проводять три оператори машинного доїння, які працюють з 60-ма апаратами (по 20 на кожного). Одночасно доїться 60 корів. На початку доїння оператори обмивають вим'я теплою водою та обробляють серветкою, проводять масаж вимені, набирають розчини для розконсервування вим'я та для обробки вим'я перед початком доїння, готують доїльні апарати, одягають доїльні стакани на дійки вим'я, після закінчення процесу доїння від'єднують від системи після промивання. Після здоювання корів оператор миє доїльну залу, а в санітарні дні проводить генеральне прибирання.	Оператор машинного доїння, 3 розряд	1	1	7
		Розконсервування вим'я (здоювання перших струменів молока)				0,383
		Дезинфікування розчином (підмивання)				0,351
		Витирання вим'я				0,341
		Підключення апарату				0,853
		Активне спостереження				0,302
		Відключення апарату, консервування вим'я				0,863

№ з/п	Зміст роботи	Одиниця виміру	Обсяг виконаної роботи	Затрати часу на одиницю виміру	Нормативи часу
	<i>Нормований час</i>		11	12	
	Основна робота	1 гол/хв	180	3,133	563,94
1	Доїння	1 гол/хв	180	3,133	563,94
1.1.	Розконсервовує вим'я (здоює перші струмені молока)	1 гол/хв	180	0,383	69,00
1.2.	Дезинфікує розчином (підмиває)	1 гол/хв	180	0,351	63,17
1.3.	Витирає вим'я	1 гол/хв	180	0,341	61,39
1.4.	Підключає апарат	1 гол/хв	180	0,853	153,56
1.5.	Активне спостереження	1 гол/хв	180	0,302	54,44
1.6.	Відключає апарати, консервує вим'я	1 гол/хв	180	0,863	155,28
1.7.	Змиває підлогу, миє обладнання	1 гол/хв	180	0,040	7,11
2	Перерви на відпочинок та особисті потреби, Твоп	хв	х		12,67
2.1.	На відпочинок	хв	х		
2.2.	На особисті потреби	хв	х		12,67
3	Підготовчо-заклучні роботи виконавця	хв	х		217,33
3.1.	Переодягається	хв	х		21,28
3.2.	Підготовчо-заклучні роботи засобів праці	хв	х		11,06
3.4.	Підносить інвентар	хв	х		27,97
3.5.	Підведення і відведення тварин	хв	х		68,69
3.6.	чищення доїльних апаратів	хв	х		0,00
3.7.	Миття доїльного залу	хв	х		88,33
3.8.	Нормований час - всього	хв	540	1,470	793,94
5	<i>Ненормований час-всього</i>				
5.1.	Простої з причин-всього	хв	х		241,72
	Загальна тривалість зміни	хв	х		1035,67
	Встановлена тривалість зміни	хв			840,00

Процес доїння корів з використанням доїльної зали Global 90i



НДЦ «Закарпатагропромпродуктивність»
Розроблені тимчасові норми праці на доїння корів індивідуальним доїльним апаратом
«Буренка-1 Стандарт»)

№ з/п	Тип, марка устаткування	Найменування операції (робота)	Одиниця виміру	Норматив часу	Витрати часу, хв/зміну
1	2	3	4	5	6
1.	Доїльний апарат	Оперативний час	гол	21,67	303,28
2.	Буренка-1	Приймання, огляд тварин	гол	0,65	9,11
3.	Стандарт	Роздавання кормів	гол	2,47	34,61
4.		Чищення приміщення	гол	7,42	103,94
5.		Доїння - всього	гол./випадок	20,11 / 10,05	120,61
6.		Здоювання перших цівок молока вручну	гол./випадок	1,62 / 0,81	9,72
7.		Підмивання вимені	гол./випадок	1,33 / 0,67	8,00
8.		Підключення доїльного апарата	гол./випадок	1,35 / 0,68	8,11
9.		Спостереження за доїнням	гол./випадок	12,47 / 6,23	74,83
10.		Відключення доїльного апарата	гол./випадок	1,32 / 0,66	7,94
11.		Зливання молока	гол./випадок	1,99 / 0,99	11,99
12.		Інші роботи	гол	2,50	35,00
13.		Відпочинок	хв/зміну	10	10
14.		Особисті потреби	хв/зміну	20	20
15.		Підготовчо-заклучний час - всього	хв/зміну	86,72	86,72
15.1		в т. ч. виконавця	хв/зміну	32,89	32,89
15.2		засобів праці	хв/зміну	53,83	53,83
16.		Тривалість зміни	хв/зміну	х	420,00

Доїльний апарат «Буренка-1 Стандарт»



НДЦ «Закарпатагропромпродуктивність»
Розроблені тимчасові норми праці на доїння корів індивідуальним
доїльним апаратом «Де Лаваль»

№ з/п	Тип, марка устаткування	Найменування операції (робота)	Одиниця виміру	Витрати часу, хв/зміну	Норматив часу
1	2	3	4	5	6
1	Доїльний апарат	Оперативний час	гол	335,83	27,97
1.1	Де Лаваль	Приймання, огляд тварин	гол	7,55	0,63
1.2		Роздавання кормів	гол	21,17	1,76
1.3		Чищення приміщення	гол	82,61	6,88
2.		Доїння - всього	гол/випадок	199,83	16,65/8,32
2.1		Здоювання перших цівок молока вручну	гол/випадок	10,17	0,85/0,42
2.2		Підмивання вимені	гол/випадок	11,22	0,93/0,46
2.3		Підключення доїльного апарата	гол/випадок	11,72	0,98/0,49
2.4		Спостереження за доїнням	гол/випадок	144,33	12,03/6,01
2.5		Відключення доїльного апарата	гол/випадок	11,78	0,98/0,49
3.		Зливання молока	гол	10,61	0,88
4.		Інші роботи	гол	24,67	2,06
5.		Відпочинок	зміна	5	5
6.		Особисті потреби	зміна	5	5
7.		Підготовчо-заклучний час - всього	зміна	75,33	75,33
7.1		в т. ч. виконавця	зміна	29,00	29,00
7.2		засобів праці	зміна	46,17	46,17
8.		Тривалість зміни	зміна	421,00	x

Доїльний апарат «Де Лаваль»



НДЦ «Чернівціагропромпродуктивність»

**Розроблені тимчасові норми праці на обслуговування корів при доїнні їх на доїльній установці
АД 100Б в зимово - стійловий період з роздаванням кормів кормороздавачем РММ-ф-6,**

№ з/п	Тип, марка устаткування	Найменування операції (робота)	Одиниця виміру	Нормативи часу
1	2	3	4	5
1.	Доїльна установка	Оперативний час	хв/гол	11,4
1.1	АД 100Б	Огляд поголів'я тварин	хв/гол	0,4
2.		Роздавання кормів:	хв/гол	1,5
2.1		- роздає комбікорм з мішка в годівниці (вручну)	хв/гол	0,29/9,54
2.2	-	- напуває телят молоком (вручну)	хв/гол	0,69
2.3	-	- спостерігає за поїдання кормів	хв/гол	0,32
2.4	-	- спостерігає за роздаванням кормів кормороздавач РММ- ф-6	хв/гол	0,15
2.5		Доїння корів 3 доїльними апаратами (двохтактні)	хв/гол	6,52
2.6		Виявлення тварин в охоті (візуально)	хв/гол	0,18
3.		Чищення разом:	хв/гол	2,36
3.1		- чищення автопоїлок (АП-1)	хв/гол	0,08
3.3		- чищення годівниць (вручну)	хв/гол	0,08
3.4		- чищення тварин (вручну)	хв/гол	1,29
3.5		- чищення кормового проходу (вручну)	хв/гол	0,33
3.6		- розносить підстилку (вручну)	хв/гол	0,50
3.7		- чищення тамбура (вручну)	хв/гол	0,70
4.		Разові роботи:	хв/гол	0,53
4.1		Зважує молоко в бідонах і виливає в молочну ванну	хв/гол	0,53

4.2		Перерви на відпочинок і особисті потреби	хв./зміна	19,33
4.3		Підготовчо-заклучні роботи	хв./зміна	62,66
5.		Нормований час	хв./зміна	402,33
5.1		Простої з інших причин	хв./зміна	7,00
6.		Фактична тривалість зміни	хв./зміна	409,33
7.		Встановлена тривалість зміни	хв./зміна	420,00
8.		Обслуговано корів	ГОЛ.	28,00
9.		Роздано комбікорму	ЦНТ.	0,84



НДЦ «Черкасиагропромпродуктивність»
Розроблені тимчасові норми праці на проведення аналізу якості молока аналізатором
«Екомілк -М КАМ-98-2А»

Найменування операції	Тип, марка устаткування	Зміст роботи	Професія, розряд	Одиниця виміру, шт.гол	Норма чисельності	Нормативи часу
1	2	3	4	5	6	
Визначення аналізу якості молока	Аналізатор «Екомілк - М КАМ-98-2А»	Підготовка інструментів до взяття проб молока. Перехід для відбору проб молока з танків охолоджувачів на відстань до 20м. Відбір проб молока проводиться безпосередньо при здачі молока на молоковози. Проведення аналізу проб молока проводиться аналізатором «Екомілк–М КАМ-98-2А» 6 показників якості: (визначення масової частки жиру, СОМО, щільність, визначення точки замерзання, вміст води %, білок молока). Оформлення супровідних документів при здачі молока. Миття приладу та обладнання, лабораторного посуду. Також виконує роботу обліковця.	Лаборант - обліковець	ВРХ 895	1	22

№ з/п	Тип, марка устаткування	Зміст операції	Одиниця виміру	Нормативи часу
1.	Аналізатор	Оперативний час – всього	проба	453,95
2.	Екомілк - М	Аналіз молока – разом	проба	9,63
2.1	КАМ-98-2А	Підготовка та взяття проб з охолоджувача	проба	0,55
2.2		Проведення аналізу якості молока «Екомілк -М КАМ-98-2А»	проба	6,17
2.3		Встановлення та вмикання приладу	вип	0,97
2.4		Спостереження за доведенням приладу до робочого стану	вип	1,55
2.5		Наливання молока до мірного стакану підігрівання молока до 60°C, охолодження молока до 40°C	проба	1,19
2.6		Встановлення стакану, заправка проби молока в апарат, вибір режиму	проба	0,64
2.7		Спостереження за проходженням аналізу	проба	1,33
3.		Запис результатів у журнал	проба	1,18
4.		Натискання на важіль для відтоку молока до стакану з аналізатору,	проба	0,34
5.		Встановлення середніх даних аналізу якості	вип	1,92
6.		Миття аналізатора після аналізів	вип	8,72
7.		Подвійне миття приладу після аналізів	вип	4,78
8.		Миття стаканів, ємкості, ковша для забору проби	вип	0,38
9.		Миття робочого місця	зміна	4,83
10.		<i>Облікові роботи молока – разом 10гол:</i>	10гол	1,16
11.		Видача молока для випоювання телят	вип	10,77
12.		Запис до журналу обліку	вип	3,44
13.		Спостереження за вивантаженням молока з танків охолоджувачів до молоковозу	вип./тонна	29,44/2,12

14.		Ведення обліку надходження молока	зміна	6,33
15.		Оформлення супровідної документації	вип	24,33
16.		Виконання інших поточних робіт обліковця	зміна	292,33
17.		Відпочинок, особисті потреби	хв./зміна	8,72
18.		Підготовчо-заклучні роботи	хв./зміна	13,05
19.		Нормований час	хв./зміна	475,72
20.		Простої з інших причин	хв./зміна	
21.		Обідня перерва	хв	34,56
22.		Тривалість спостереження	хв./зміна	510,27
		Встановленна тривалість зміни	хв./зміна	420

Аналізатор "Екомілк КАМ-98-2А



НДЦ «Луганська агропромпродуктивність»
Розроблені тимчасові норми часу на охолодження молока танком-охолоджувачем
молока Alfa Laval

Найменування операції	Тип, марка устаткування	Зміст роботи	Професія, розряд	Одиниця виміру	Норма	
					чисельності працівників	часу на охолодження 1 ц молока
1	2	3	4	5	6	7
Охолодження молока	танк-охолоджувач молока AlfaLaval	Оперативна робота на охолодження молока танк-охолоджувачем Alfa Laval: вмикання / вимкнення обладнання, слідкування за роботою доїльної установки та надходженням молока в охолоджувач і охолодженням молока, доохолодження молока в охолоджувачі, під'єднання/від'єднання шлангу, викачування молока із охолоджувача в цистерну, промивання танка-охолоджувача, перевірка показників на приладах.	Оператор цеху охолодження молока	ц	1	17,79 хв

Танк-охолоджувач молока Alfa Laval



НДЦ «Кіровоградагропромпродуктивність»
Розроблені тимчасові норми праці на обслуговування охолодника молока Яру 1600,



Технічна характеристика
охолодника молока Яру 1600

- Країна-виробник – Франція
- Об'єм -1600 л
- холодильний агрегат
- пульт керування-
- Охолодження до +4 С за 2,5-3 години

Встановлена норма продуктивності – 16 ц

Встановлений норматив чисельності – 0,85 чол

НДЦ “Степагропромпродуктивність”
Розроблені тимчасові норми праці на штучне осіменіння корів при дослідженні
охоти ректальним способом

Вид роботи	Тип, марка устаткування	Зміст роботи	Професія, розряд	Одиниця виміру	Нормативи		Норма виробітку
					часу	чисельності	
1	2	3	4	6	7	8	9
Штучне осіменіння корів при дослідженні охоти ректальним способом	Стійла для осіменіння 0,9 x 2 м, зоошприць	Перехід в пункт штучного осіменіння, огляд тварин, підготовка одноразових рукавичок, видалення калових мас із прямої кишки, прощупування яєчників через пряму кишку, приготування дезінфікуючого розчину, виділення тварин із стада, перегін до манежу, постановка у фіксаційний станок, наповнення кварти Ерсмарха, волога санітарна обробка зовнішніх статевих органів, перехід в лабораторію, виймання гранули з посудини Д'юара, розморожування облицьованої гранули, знезараження її поверхні спиртовим розчином, підготовка одноразового приладу до роботи, установлення гранули у циліндр і досилання її до переднього краю, введення руки в піхву корови і масаж шийки матки, подавання підготовленого інструменту і введення сперми, виймання руки, знімання рукавички, знищення використаних одноразових інструментів і матеріалів, огляд тварин, перехід в лабораторію, заповнення журналу.	Оператор із штучного осіменіння тварин VI розр.	гол.	43	1	1



ЗНДЦ «Степагропромпродуктивність»

Розроблені тимчасові норми праці на штучне осіменіння корів ману-цервікальним способом при виконанні роботи по внутрішньогосподарській маршрутно-кільцевій формі за встановленим маршрутом у місцях утримання тварин

№ з/п	Найменування операції (роботи)	Одиниця виміру	Нормативи часу
1	2	3	4
1.	Оперативна робота по видах:	хв./зміну	102,39
2.	Виявлення тварин в охоті - разом	хв./зміну	7,17
2.1	Перехід в приміщення	хв./зміну	0,39
2.2	Огляд корів	хв./зміну	0,94
2.3	Виявлення тварин в охоті візуально-клінічним способом	хв./зміну	3,78
2.4	Перехід до пункту штучного осіменіння	хв./зміну	0,39
2.5	Миття рук	хв./зміну	0,50
2.6	Перехід в лабораторію	хв./зміну	0,39
2.7	Ведення журналу	хв./зміну	0,78
3.	Підготовка тварин для осіменіння - разом	хв./зміну	6,17
3.1	Приготування дезінфікуючого розчину	хв./зміну	0,50
3.2	Перехід в приміщення	хв./зміну	0,39
3.3	Виділення тварин із стада	хв./зміну	0,72
3.4	Перегін тварин до манежу	хв./зміну	0,72
3.5	Постановка корів у фіксаційний станок	хв./зміну	1,11
3.6	Перехід до фіксаційного станка	хв./зміну	1,39
3.7	Наповнення кварт Есмарха	хв./зміну	0,44
3.8	Волога санітарна обробка зовнішніх статевих органів	хв./зміну	0,89
4.	Підготовка сперми для осіменіння	хв./зміну	4,22
4.1	Перехід в лабораторію пункту штучного осіменіння	хв./зміну	1,33
4.2	Миття рук	хв./зміну	1,33

4.3	Виймання гранули з посудини Д'юара	хв./зміну	0,33
4.4	Розморожування облицьованої гранули, знезараження її поверхні спиртовим розчином	хв./зміну	1,22
5.	Підготовка приладів та інструментів	хв./зміну	3,33
5.1	Підготовка одноразового приладу до роботи (бере стерильну ампулу, зрізає ножицями її конус і з'єднує із стерильним катетером)	хв./зміну	1,44
5.2	Установлення гранули у циліндр зоошприця і досилання її до переднього краю	хв./зміну	0,89
5.3	Переміщення шприця з спермою на стерильну підставку, що міститься у ящику термостаті	хв./зміну	1,00
6.	Підготовка виконавця до виконання роботи	хв./зміну	0,78
6.1	Надівання стерильних поліетиленових рукавиць	хв./зміну	0,22
6.2	Змочування рукавиць 3,0%-ним розчином натрію цитрату	хв./зміну	0,56
7.	Внутрігосподарські переїзди	хв./зміну	74,67
8.	Осіменіння (парування)	хв./зміну	6,22
8.1	Введення руки в піхву корови і масаж шийки матки	хв./зміну	1,00
8.2	Подавання підготовленого інструменту і видавлювання сперми	хв./зміну	1,83
8.3	Виймання руки, знімання рукавички і знищення використаних одноразових інструментів і матеріалів	хв./зміну	0,39
8.4	Огляд тварин	хв./зміну	1,11
8.5	Перехід в лабораторію пункту штучного осіменіння	хв./зміну	0,44
8.6	Миття рук	хв./зміну	0,89
8.7	Ведення журналу	хв./зміну	0,56
9.	Тривалість зміни	хв./зміну	420,0
10.	Норма виробітку за зміну	хв./зміну	3,42
11.	Розрахована норма річного навантаження	хв./зміну	599

Штучне осіменіння корів мано-цервікальним способом



ЗНДЦ «Західагропромпродуктивність»

**Розроблені тимчасові норми праці на вирощування молодняка великої рогатої худоби: молочний період.
Станція випоювання молоком телят віком від 20-50 днів устаткуванням «Holm&Laue 1000 (кормами)»**

№ з/п	Тип устаткування	Зміст роботи	Одиниця виміру	Нормативи часу
1	2	3	4	5
1.	Станція випоювання молоком	Оперативна робота виконавця	хв/зм	352,45
			хв/гол	2,94
1.1	Holm&Laue 1000	Огляд, прийм., передав. тварин	хв/гол	0,05
2.		Роздавання кормів	хв/зм	109,11
			хв/гол.	0,91
2.1		у т.ч. сіна	хв/зм	40,39
			хв/ц	80,78
			хв/гол	0,34
2.2		концентрованих кормів	хв/зм	20,59
			хв/ц	68,62
			хв/гол	0,17
3.		Спостереження за годівлею	хв/зм	37,11
			хв/гол	0,31
4.		Чищення приміщення	хв/зм	76,55
			хв/гол	0,64
4.1		у т.ч. миття боксів для випоювання	хв/гол	0,19
4.2		кормових проходів	хв/гол	0,32
4.3		догляд за глибокою підстилкою	хв/гол	0,08
5.		Разові роботи	хв/зм	87,14

			хв/ГОЛ.	0,72
6.		Інші роботи	хв/зМ	73,56
7.		Відпочинок та особисті потреби	хв/зМ	9,03
7.1		у т.ч. відпочинок	хв/зМ	6,19
6.2		особисті потреби	хв/зМ	2,83
8		Підготовчо-заклучні роботи	хв/зМ	15,39
8.1		у т.ч. виконавця	хв/зМ	10,95
8.2		засобів праці	хв/зМ	4,45
9.		Нормований час	хв/зМ	368,14
10.		Простої з причин:	хв/зМ	8,92
10.1		організаційних	хв/зМ	2,72
10.2		з вини виконавця	хв/зМ	6,19
11.		Ненормований час	хв	8,92
12.		Фактична тривалість зміни	хв	377,05

Устаткування Holm&Laue 1000 («кормомама»)



НДЦ «Івано-Франківська агропромпродуктивність»
Розроблені тимчасові норми праці на вирощування телят в індивідуальних боксах холодного утримання,

Найменування операції	Тип, марка устаткування	Зміст роботи	Професія, розряд	Одиниця виміру, шт.гол	Статевовікова група	Норм часу
1	2	3	4	5	6	7
Вирощування телят в індивідуальних боксах холодного утримання	Безприв'язні індивідуальні будиночки	Теля після народження перебуває у пологовому відділенні разом з мамою протягом 8-12 год. Через 12 год. корову-породіллю переводять у післяпологову секцію, а теля - в індивідуальний будиночок. Утримання телят з перших днів життя в умовах “холодного” утримання незалежно від пори року, мобілізує захисні сили організму і загартовує тварин. Молодняк, який виростили “холодним” методом, легко пристосовується до кліматичних змін, споживає більше кормів, швидше росте і гармонійно розвивається.	Телятник	45	Телята до 3 міс	12

з/п	Зміст роботи	Одиниця виміру	Нормативи часу
1	2	3	4
1	Оперативний час -разом	хв./ГОЛ.	7,39
1.1	Огляд поголів'я, А ₁	хв./ГОЛ.	0,32
1.2	Обслуговування телят, Н	хв./ГОЛ.	7,07
1.2.1	Перехід у телятник, Н ₁	хв./ГОЛ.	0,04
1.2.2	Приготування кормів, Н ₂	хв./ГОЛ.	0,12
1.2.3	Роздавання кормів, Н ₃	хв./ГОЛ.	0,64
1.2.4	Спостереження за випоюванням, Н ₄	хв./ГОЛ.	0,25
1.2.5	Роздавання вологих кормів, Н ₅	хв./ГОЛ.	0,78
1.2.6	Чищення напувалок, Н ₆	хв./ГОЛ.	0,45
1.2.7	Чищення годівниць, Н ₇	хв./ГОЛ.	0,54
1.2.8	Чищення будиночків, вольєрів, Н ₈	хв./ГОЛ.	0,78
1.2.9	Заміна підстилки, Н ₉	хв./ГОЛ.	0,97
1.2.10	Чищення телят, Н ₁₀	хв./ГОЛ.	0,72
1.2.11	Зважування телят, Н ₁₁	хв./ГОЛ.	1,78
2.	Інша робота в господарстві, Ір	хв./ГОЛ.	2,18
3.	Перерви на відпочинок та особисті потреби, Твоп	хв./ЗМ.	26,4
4.	Підготовчо-заклучні роботи, Т _{пз}	хв./ЗМ	12,7
5.	Нормативний час	хв./ЗМ	418,6
	Простої, всього:		7,7
	в т.ч. з орг. причин	хв./ЗМ	
	з ін. причин		7,7
6.	Випадкова робота, Т	хв./ЗМ	54
	Ненормований час	хв./ЗМ	61,37
	Загальна тривалість зміни	хв./ЗМ	480
	Встановлена тривалість зміни	хв./ЗМ	420

Вирощування телят в індивідуальних боксах холодного утримання



Розроблені тимчасові норми часу на біркування молодняка великої рогатої худоби

Найменування операції	Зміст роботи	Професія, розряд	Одиниця виміру, шт.гол	Статевовікова група	Нормативи часу	Норми	
						часу	обслуговування
1	2	3	4	5	6	7	8
Біркування молодняка ВРХ	Приготування марганцевого розчину Підготовка інструменту Одержання бирок, зарядка нумератора бирками Фіксація тварини Біркування	Технік штучного осіменіння	315	Молдодняк до 20 - денного віку	5	1	1

№ з/п	Зміст роботи	Одиниця виміру	Нормативи часу	Об'єм виконаної роботи	Витрати часу на одиницю виміру, хв
1	2	3	4	5	6
	А. Елементи що входять в норм баланс часу зміни				
1.	Оперативний час - разом (Топ)		58,14		13,45
1.1	Огляд поголів'я	гол.	7,97	139	0,06
1.2	Зарядка нумератора биркою	шт.	9,50	11	0,84
1.3	Фіксація тварини	гол.	14,39	8	1,78
1.4	Біркування	гол.	9,00	11	0,79
1.5	Оформлення документації	вип.	17,28	2	9,97
2	Час організаційно-технічного обслуговування робочого місця (Тобс)			0	

3	Регламентовані перерви (Тпер)	вип.	33,69	5	13,57
3.1	обумовлені технологією й організацією процесу	вип.		0	
3.2	на відпочинок	вип.	21,17	3	7,33
3.3	на особисті потреби	вип.	12,53	2	6,24
4	Підготовчо-заклучний час - усього (Тпз)		65,11	21	30,30
4.1	виконавця		47,14	17	12,33
4.2	перевдягання	вип.	21,00	6	3,50
4.3	миття рук, взуття	вип.	6,67	2	3,33
4.4	інструктаж	вип.	8,22	2	3,75
5.	Переходи	вип.	11,25	6	1,74
5.1	засобів праці		17,97	4	17,97
5.2	підготовка інструментів	вип.	1,61	1	1,61
5.3	готування розчинів	вип.	1,83	1	1,83
5.4	дезинфекція інструментів	вип.	4,06	1	4,06
5.5	прибирання кімнати	вип.	10,47	1	10,47
	Всього по групі "А" (шифр 1+2+3+4)		156,94	0	
	Б. Елементи що не входять в норм. баланс		0,00	0	
	Простої - усього		11,89	1	
	Випадкова робота		155,00	1	
	Всього по групі "Б" (шифр 5+6)		166,89		
	Тривалість зміни (А+Б)		323,83		
	Перерва на обід		387,83		
	Загальна тривалість спостереження		711,67		

Біркувач для вушних бирок MS Tag



НДЦ «Черкасиагропромпродуктивність»
Розроблені тимчасові норми праці на проведення обезрожування молодняка великої рогатої худоби термокаутером «Kerbl»

Найменування операції	Тип, марка устаткування	Зміст роботи	Професія, розряд	Одиниця виміру, шт.гол	Норм чисельності	Норм ативи часу
1	2	3	4	5	6	7
Проведення обезрожування молодняка великої рогатої худоби	Термокаутер « Kerbl»	<p>Щоденно ветлікар проводить обхід поголів'я великої рогатої худоби, виявляє анамнезу про хворих тварин, хворим тваринам надає лікувальну допомогу, проводить профілактичні та діагностичні методи та веде ветеринарну документацію.</p> <p>За допомогою пасти Доктор Нейлор, лікар проводить безболісне знерожування телят у віці 3-6 тижнів, при розмірі рогових горбків до 1 см. Телят до 2 місячного віку обезрожують, тобто видаляють рогові зачатки бугорки методом випалювання термокаутером «Kerbl». Перед процедурою тварину добре зафіксують, проводять седацію, обезболювання місця випалювання рогових бугрів, після операції свіжу рану обробляють антисептичним засобом, вводять внутрішньом'язові антибіотики та накладають чисту пов'язку. Витрачається оперативного часу на підготовку та проведення операції по обезрожуванню однієї голови 8,83 хв. Процес випалювання одного зачатку рогу до 30 секунд.</p>	Ветеринарний лікар	110	1	21

№ з/п	Зміст роботи	Одиниця виміру	Нормативи часу
1	2	3	4
1.	Оперативний час	зміна	500,11
2.	Проведення обезрожування молодняку ВРХ термокаутером «Kerbl»	гол	8,83
2.1	Фіксація теляти віком до 2 місяців проведення седації	гол	1,22
2.2	Проведення блокади очного нерву, обезболювання	гол,вип	1,67/0,83
2.3	Очікування початку дії препарату	гол	2,46
2.4	Проведення операції по випалюванню рогових бугрів	гол,вип	1,02/0,52
2.5	Проведення антибактеріальної обробки місць обезрожування	гол,вип	1,04/0,51
2.6	Введення протизапального препарату	гол	1,33
2.7	Проведення дослідження з виявлення скритої форми маститу тестером SHOOF	гол	1,71
2.8	Проведення лікування кетозу у корів	гол	17,21
2.9	Проведення роботи по обезрожуванню телят до 3 денного віку пастою Доктор Нейлор	гол	3,17
2.10	Проведення роботи по номерації телят	гол	1,13
2.11	Внесення даних лікування до журналу	зміна/вип	29,33/88,0
2.12	Заповнення особистих карток корів	зміна/вип	25,72/77,17
2.13	Вакцинація телят до 2 місяців від гельмінтозу	гол	1,29
2.14	Проведення чищення посліду у корів, безприв'язне утримання	гол	14,45
2.15	Проведення складу поточної звітності, використання медичних препаратів	зміна/вип	27,44/82,33
2.16	Проведення оформлення заказу медичних препаратів	зміна/вип	36,44/109,33
3.	Підготовчо-заклучна робота		33,83
4.	Перерви на відпочинок та особисті потреби - разом		7,83
5.	Обідня перерва, всього	зміна	35,67
6.	Фактична тривалість зміни	зміна	541,77
7.	Встановлена тривалість зміни	зміна	420
8.	Тривалість спостереження		577,44
9.	Закріплене поголів'я	гол	1100

Проведення обезрожування молодяку ВРХ термокаутером «Kerbl»



НДЦ «Чернівціагропромпродуктивність»

Розроблені тимчасові норми праці на виконання ветеринарних робіт працівниками ветеринарної медицини у скотарстві : вакцинацію телят проти атрофічного ринотрахеїту вакциною " Хипрабовис- 4"

Вид роботи	Тип, марка устаткування	Зміст робіт	Професія, розряд	Одиниця виміру	Кратність виконання робіт	Нормативи часу, хв	Норми	
							обслуговування, гол.	часу, люд-хв
1	2	3	4	5	6	7	8	9
Вакцинація телят проти атрофічного ринотрахеїту	Вакцина «Хипрабовис-4» шприц «Рекорд»	Заходить в клітку, оглядає молодняк великої рогатої худоби візуально, набирає вакцину в шприц, вводить вакцину в шию телятам, виходить з клітки, записує інвентарні номери тварин в журнал обліку	Ветеринарний лікар	1 гол.	За планом - графіком	1,980	187	2,246
		заходить в клітку				0,127		
		оглядає молодняк ВРХ візуально				0,183		
		набирає вакцину в шприц				0,170		
		вводить вакцину в шию телятам				1,150		
		виходить з клітки				0,137		
		записує інвентарні номери тварин в журнал обліку				0,213		

№ з/п	Зміст роботи	Одиниця виміру	Нормативи часи
1	2	3	4
1.	Оперативна робота :	хв/1гол.	2,98
1.1	в.т.ч :Вакцинація телят вакциною "Хипрабовис - 4" проти ринотрахеїту	хв/1гол	1,98
2.	- Заходить в клітку	хв/1гол	0,13
3.	- Оглядає молодняк ВРХ в клітці (візуально)	хв/1гол	0,18
4.	- Набирає вакцину «Хипрабовис - 4» в шприц «Рекорд»	хв/1гол	0,17
5.	- Вводить вакцину «Хипрабовис 4» вв шию молодняку ВРХ шприцем «Рекорд»з розрахунку 3мл. на 1 голову	хв/1гол	1,15
6.	- Виходить з клітки	хв./1гол	0,14
7.	- Записує в журнал інвентарніномера молодняка ВРХ	хв./1гол	0,21
8.	- Інші роботи не відносяться для розрахунку	хв/1гол	1,00
9.	Перериви на відпочинок і особистіпотреби, в т.ч.	хв/зміну	19,00
9.1	- перерви на відпочинок	хв/зміну	10,67
9.2	- перериви на особисті потреби	хв/зміну	8,33
10.	Підготовчо – заключні роботи	хв/зміну	61,00
11.	Нормований час	хв/зміну	307,33
12	Простої з причин :	хв/зміну	7,67
12.1	- технічних	хв/зміну	
12.2	- організаційних	хв/зміну	
12.3	- метеорологічних	хв/зміну	
12.4	- звини виконавця	хв/зміну	
12.5	- інших	хв/зміну	7,67
13.	Випадкова робота	хв/зміну	
14	Ненормований час	хв./зміну	7,67
15.	Фактична тривалість зміни	хв/зміну	315,00
16.	Встановлена тривалість зміни	хв/зміну	420,00
17.	Кількість мол. ВРХ яким введено вакцину «Хибрабовис 4»	гол.	65

Вакцинація телят проти атрофічного ринотрахеїту вакциною " Хипрабовис- 4"



НДЦ “Рівнеагропромпродуктивність”
Розроблені тимчасові норми праці на роздавання кормів великій рогатій худобі
кормозмішувачем «Semural 5 Seko» (5 м³)

№ з/п	Зміст роботи	Одиниця виміру	Нормативи часу
1	2	3	4
	Основна робота	хв/зм	101,68
1.	Оперативна робота-разом,	хв/ц	9,92
1.1	в т.ч. роздавання кормів	хв/ц	1,25
1.2	Переїзд від місця навантаження кормів до кор № 1	хв/вип	2,30
1.3	Роздавання кормів в корівнику №1 (82 гол.) - дві сторони	хв/ц	0,41
1.4		хв/вип	6,32
1.5	Переїзд до місця навантаження кормів	хв/вип	2,34
1.6	Переїзд від місця навантаження кормів до кор № 2	хв/вип	2,19
1.7	Роздавання кормів в корівнику №2 (37 гол.) - одна сторона	хв/ц	0,45
1.8		хв/вип	3,13
1.9	Переїзд до корівника № 3	хв/вип	0,82
1.10	Роздавання кормів в корівнику №3 (41 гол.) - одна сторона	хв/ц	0,39
1.11		хв/вип	2,98
1.12	Навантаження та приготування корму	хв/ц	1,03
1.13		хв/вип	15,38
2.	Час роботи виконавця-разом	хв/ц	1,05
2.1	вмикає і вимикає вигрузний шнек	хв/вип	0,42
2.2	розвертає трактор	хв/10м	0,63
3.	Організаційно-технічне обслуговування-разом, в т.ч.	хв/зм	36,72
3.1	техдогляд трактора і змішувача	хв/зм	25,17
3.2	розігрівання трактора	хв/зм	11,56

4	Відпочинок та особисті потреби	ХВ/ЗМ	17,34
4.1	в т.ч. особисті потреби	ХВ/ЗМ	6,45
4.2	відпочинок	ХВ/ЗМ	10,89
5.	Підготовчо-заклучна робота	ХВ/ЗМ	28,11
5.1	Виконання іншої роботи	ХВ/ЗМ	234,33
5.2	Ненормований час	ХВ/ЗМ	234,33
6.	Фактична тривалість зміни	ХВ/ЗМ	422,8
7.	Встановлена тривалість зміни	ХВ	420,00
8.	Норма обслуговування	ГОЛ	368

Кормозмішувач «Semural – 5 Seko»



НДЦ «Черкасиагропромпродуктивність»
Розроблені тимчасові норми праці на приготування кормової суміші
та роздавання кормозмішувачем V-Mix-20 BvL

№ з/п	Зміст роботи	Одиниця виміру	Нормативи часу
1.	Оперативний час, всього		
1.1	Приготування кормової суміші кормозмішувачем МТЗ-82-V-Mix-20 BvL	ц	0,99
1.2	Завантаження соломи ячної	ц	1,25
1.3	Переїзди під завантаження кормів	вип	1,06
1.4	Переїзди під розвантаження суміші	вип	3,16
1.5	Завантаження силосу	ц	0,196
1.6	Завантаження кукурудзи подрібненої	ц	1,58
1.7	Завантаження соєвої макухи	ц	0,52
1.8	Завантаження жому	ц	0,20
1.9	Завантаження сінажу різнотрав'я	ц	0,28
1.10	Завантаження корсажу	ц	0,39
1.11	Завантаження комбікорму	ц	0,35
1.12	Завантаження меляси	ц	2,46
1.13	Завантаження води	ц	0,86
1.14	Подрібнення та перемішування суміші	ц	0,20
1.15	Роздавання кормової суміші	ц	0,24
1.16	Оперативний час приготування та роздавання кормової суміші, всього		485,61
2.	Відпочинок, особисті потреби	хв./зміна	4,83
3.	Підготовчо-заклучні роботи	хв./зміна	50,55
4.	Нормований час	хв./зміна	541,0
5.	Технологічна перерва		371,95
6.	Фактична тривалість зміни	зміни	541,0

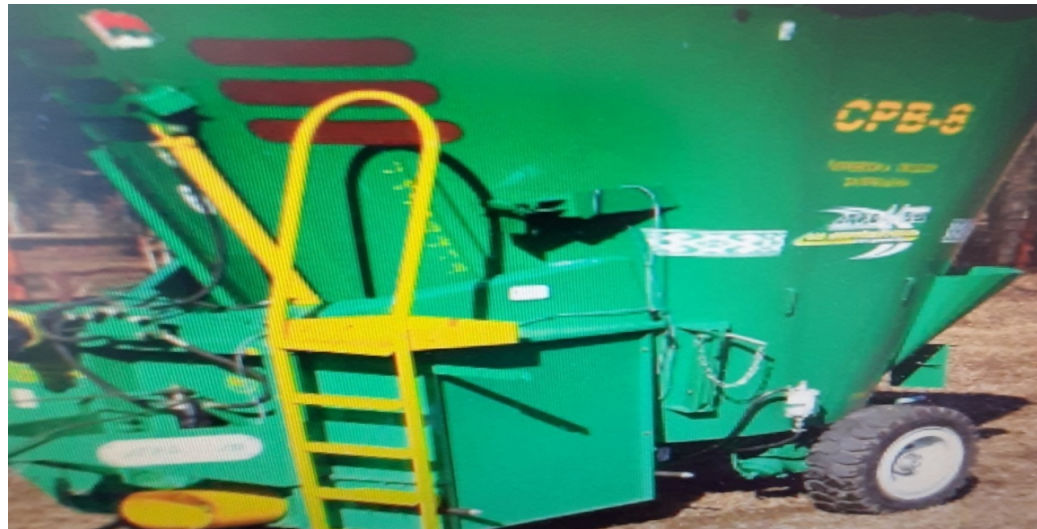
7.	Встановлена тривалість зміни	зміни	420
8.	Закріплене поголів'я	1 гол	895
9.	Кормова суміш	ц	491,72
10.	Тривалість спостереження		912,95

Кормозмішувач V-Mix-20 BvL



НДЦ «Чернігів агропромпродуктивність»
Розроблені тимчасові норми праці на приготування та роздавання кормів
кормороздавачем-змішувачем СРВ-8

Марка машини	Вид операції	Спосіб	Одиниця виміру	Норматив часу, хв/ц	Норма виробітку, ц/зміну
СРВ-8	Підвезення та роздавання корму, у т.ч.:	механізовано	ц	0,338	100,06
	- переїзд з вантажем до приміщення			0,093	
	- роздавання кормової суміші			0,245	
	під'їзд і навантаження корму (сіно, солома, силос, сінаж, концентрований корм, дробина)			1,499	
Разом:				1,837	



II-Розділ. «Методичні положення та норми продуктивності у свинарстві. Оновлені проекти норм»

НДЦ «Кіровоградагропромпродуктивність»

Розроблені тимчасові норми праці змінна на обслуговування свиней на відгодівлю при згодуванні преміксів та напування за допомогою соскових напувалок

Вид роботи	Тип, марка устаткування	Зміст робіт	Професія, розряд	Одиниця виміру, гол.	Норма обслуговування	Нормативи	
						чисельності	часу
1	2	3	4	5	6	7	8
Обслуговування свиней на відгодівлі при згодуванні преміксів та напування за допомогою соскових напувалок	Соскові напувалки	<p>Оперативна робота: приймання та передавання зміни. Роздавання кормів, постійне наповнення годівниць концентрованими кормами (преміксами) та слідкування за сосковими напувалками. Чищення годівниць, станків та кормових проходів.</p> <p>У складі преміксів може налічуватися від одного до декількох десятків компонентів: мінерали, ферменти, амінокислоти, гормони, антибіотики, вітаміни для росту свиней, розріджувач та інші допоміжні речовини, залежно від поставленої мети впливу на організм поросят.</p>	Свинарка 5 розряд	364	1	1	10

Встановлена норма обслуговування – 364 голови
Встановлений норматив чисельності – 1,1 особи



НДЦ «Кіровоградагропромпродуктивність»
Розроблені тимчасові норми праці на обслуговування ремонтного молодняку свиней «Шведський стіл»

Вид роботи	Тип, марка устаткування	Зміст роботи	Одиниця виміру	Нормативи часу
1	2	3	4	5
Постійне наповнення годівниць концентрованими кормами по мірі необхідності. Норма площі на одну тварину становить 0,8 м.кв.	Обслуговування ремонтного молодняку свиней «Шведський стіл»	Оперативний час - всього	хв./10гол.	4,230
		Приймання і передавання зміни-разом	хв./10гол.	0,090
		Роздавання кормів - разом	хв./10гол.	1,973
		Чищення - разом	хв./10гол.	2,155
		годівниць	хв./10гол.	0,150
		станків	хв./10гол.	1,761
		кормових проходів	хв./10гол.	0,244
		Відпочинок	хв./зміна	3,83
		Особисті потреби	хв./зміна	0,83
		Підготовчо-заключний час	хв./зміна	27,39
		Простої з причин:	хв./зміна	
		технічних	хв./зміна	
		організаційних	хв./зміна	
		метеорологічних	хв./зміна	
		Випадкова робота	хв./зміна	381,50
		Фактична тривалість зміни	хв.	397,00
Розрахована норма обслуговування	голів	845		
Діюча норма обслуговування	голів	650		

Відгодівля тварин за методом «Шведського столу»



ЗНДЦ «Південагропромпродуктивність»
Розроблені тимчасові норми праці на обслуговування підсисних свиноматок при утриманні
в індивідуальних станках типу 21

Вид роботи	Тип, марка устаткування	Зміст роботи	Одиниця виміру	Нормативи часу
Обслуговування підсисних свиноматок при утриманні в індивідуальних станках типу 21	Індивідуальний станок типу 21	Оперативний час- разом		93,00
		в т.ч. приймання зміни		4,83
		одержання кормів		2,00
		роздавання кормів:		6,42
		чищення приміщення (будиночків)		35,33
		- годівниць		5,25
		- станків		17,75
		- кормових проходів		3,42
		- тамбурів		3,17
		- вентиляційних решіток		5,75
		приймання отелень, опоросів, окотів		9,83
		Підготовка станка до опоросу	10 гол	9,83
			гол/вип	39,33
		Вирощування поросят	10 гол	34,92
			10 пор.	3,97
		роздавання кормів	10 гол	8,17
		підкормка кволих поросят	10 гол	8,17
			гол/вип	0,55
		зооветміроприємства	10 гол	15,08
			гол/вип	0,73
		напування	10 гол	3,50
		змішування води з ліками	10 пор	0,19
розливання води по бочкам	10 пор	0,21		

	Разом (Тобс)		93,00
	Відпочинок	хв/зміна	22,33
	Особисті потреби	хв/зміна	9,67
	Підготовчо-заклучні роботи	хв/зміна	17,00
	Нормований час	хв/зміна	421,00
	фактична тривалість зміни	хв	421,00
	Норма обслуговування		40
	Закріплене поголів'я		40
	Діюча норма обслуговування		35

Індивідуальний станок типу 21



НДЦ «Чернівціагропромпродуктивність»

Розроблені тимчасові норми праці на обслуговування поросят після відлучення від свиноматок, при утриманні їх в групових клітках

Вид роботи	Зміст робіт	Професія, розряд	Одиниця виміру	Нормативна чисельність, чол.	Нормативний час, хв	Норми	
						обслуговування	часу, люд/хв
1	2	3	4	5	6	7	8
Обслуговування поросят після відлучення від свиноматок	Приймання і передавання зміни, одержання кормів, слідкування за надходженням кормів, роздавання комбікорму, мінеральних кормів в годівниці, напування, перевіряння роботи поїлок, чищення приміщень, видалення гною транспортером ТСБ-3, приймання і передавання тварин, переведення по клітках, санітарні огляди	Свинарка 5 розряд	хв/10 гол	1,2	13,33	278 голів	1,51
	Приймання і передавання зміни		хв/10 гол		0,47		
	Одержання кормів, слідкування за надходженням кормів в накопичувач		хв/10 гол		0,90		
	Роздавання комбікорму в годівниці, відкривання крану на трубопроводі і закривання		хв/10 гол		1,20		
	Роздавання мінеральних кормів в годівниці		хв/10 гол		0,34		
	Спостереження за поїданням комбікорму		хв/10 гол		1,16		
	Напування, перевіряння роботи поїлок		хв/10 гол		0,38		
	Чищення приміщення Всього, в тому числі:		хв/10 гол		7,44		

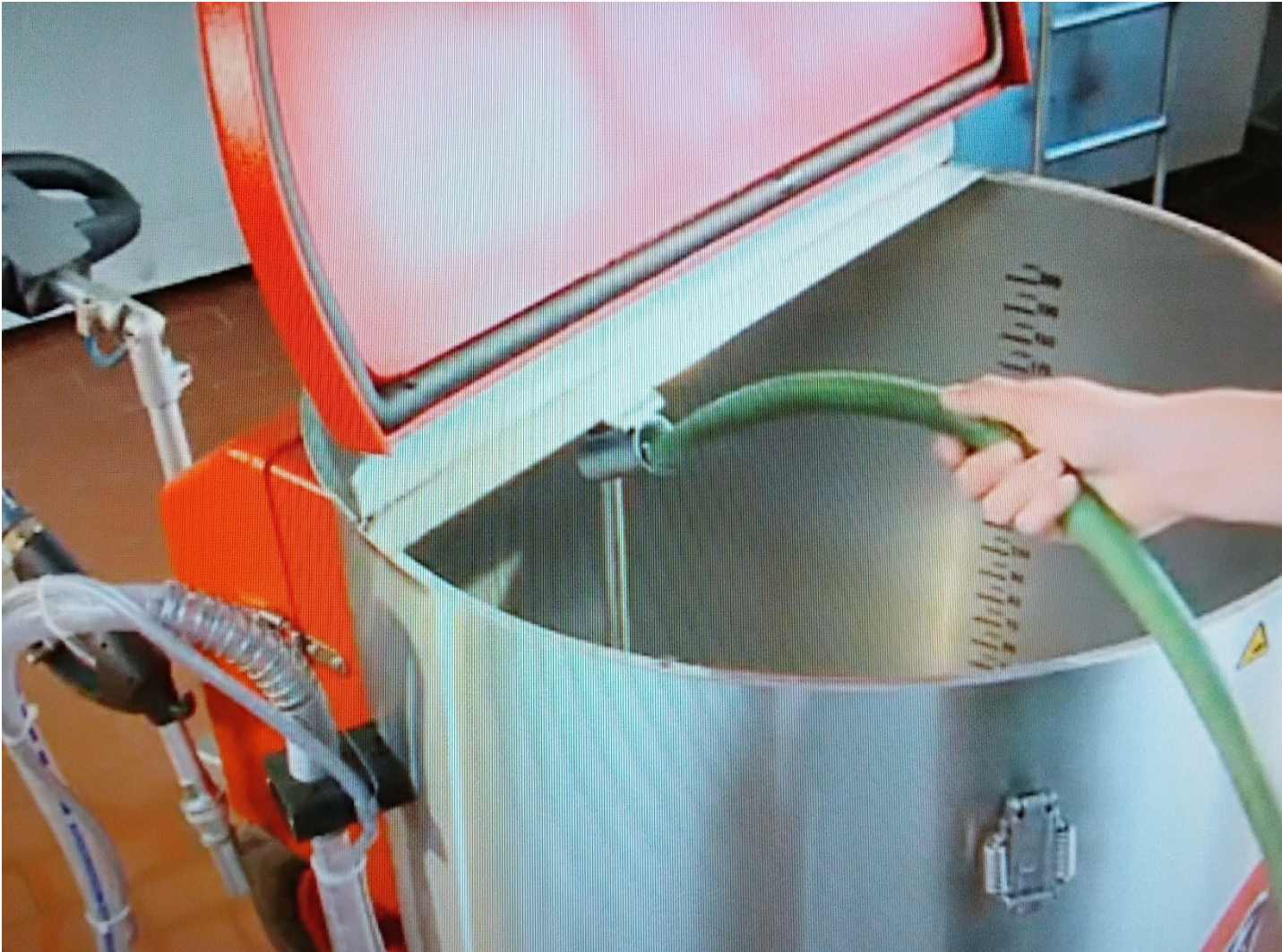
	Чищення поїлок		хв/10 гол		0,40		
	Чищення годівниць		хв/10 гол		0,50		
	Чищення підлоги в клітках		хв/10 гол		3,48		
	Чищення проходів		хв/10 гол		1,20		
	Чищення тамбурів		хв/10 гол		0,14		
	Обмітає клітки і стіни		хв/10 гол		1,28		
	Посипає вапном проходи		хв/10 гол		0,44		
	Видалення гною ТСБ-3		хв/10 гол		0,51		
	Разові роботи відбирає відсталих поросят		хв/10 гол		0,33		
	Інші роботи : в тому числі:		хв/10 гол		0,60		
	Заганяє поросят в клітки		хв/10 гол		0,49		
	Прибирає територію		хв/10 гол		0,11		

Утримання поросят на дорощуванні в групових клітках



НДЦ «Івано-Франківська агропромпродуктивність»
розроблені тимчасові норми праці на *Випоювання телят із застосування молочного шатлу URBAN,*

№ з/п	Зміст роботи	Одиниця виміру	Нормативи часу
1.	Оперативний час	хв./гол.	3,01
1.1	Огляд поголів'я, А₁	хв./гол.	0,11
1.2	Випоювання телят, Н	хв./гол.	2,90
1.2.1	Перехід до приміщення для приготування суміші, Н₁	хв./гол.	0,10
1.2.2	Заливання води в шатл та підігрівання, Н₂	хв./гол.	0,85
1.2.3	Засипання сухої суміші та включення режиму перемішування, Н₃	хв./гол.	0,08
1.2.4	Роздавання молочної суміші, Н₄	хв./гол.	0,82
1.2.5	Спостереження за випоюванням телят, Н₅	хв./гол.	0,20
1.2.6	Промивання шатлу вручну зі шлангу, Н₆	хв./гол.	0,1
1.2.7	Підігрівання води для промивання, Н₇	хв./гол.	0,58
1.2.8	Включення режиму циркуляційного промивання шатлу, Н₈	хв./гол.	0,16
1.2.9	Зливання води після промивання, Н₉	хв./гол.	0,01
2	Інша робота в господарстві, І_p	хв./гол.	4,6
3	Перерви на відпочинок та особисті потреби, Т_{воп}	хв./зміна	24,2
4	Підготовчо-заклучні роботи, Т_{пз}	хв./зміна	8,9
	Нормативний час	хв./зміна	379
5	Простої, всього:	хв./зміна	8,1
	з ін. причин		8,1
6	Випадкова робота, Т	хв./зміна	93,0
	Ненормований час	хв./зміна	101,0
	Загальна тривалість зміни	хв./зміна	480
	Встановлена тривалість зміни	хв./зміна	480



«Івано-Франківська агропромпродуктивність»
розроблені тимчасові норми праці на доїння корів у доїльному залі Паралель GEAGlobal

№ п/п	Зміст роботи	Одиниця виміру	Нормативи часу
1	Оперативна робота, $T_{оп}$	хв./зм	2,4
1.1	Оперативна робота, $T_{оп}$, всього	хв./гол.	2,4
1.2	Оглядпоголів'я, A_1	хв./гол.	0,11
1.3	Доїння, D	хв./гол.	2,31
1.3.1	Миття/массаж вимені, D_2	хв./гол.	0,64
1.3.2	Здоювання вручну, D_3	хв./гол.	0,38
1.3.3	Приєднання доїльних стаканів, D_4	хв./гол.	0,18
1.3.4	Спостереження за доїнням, D_6	хв./гол.	0,25
1.3.5	Відключення доїльних стаканів, D_8	хв./гол.	0,11
1.3.6	Післядоїльна обробка сосків, D_9	хв./гол.	0,24
1.3.7	Переходи, D_{10}	хв./гол.	0,02
1.3.8	Спостереження за впуском корів на дійний майданчик, D_{12} кілька секунд	хв./гол.	0,11
1.3.9	Спостереження за випуском корів з дійного маданчика, D_{13}	хв./гол.	0,37
2	Перерви на відпочинок та особисті потреби, $T_{воп}$	хв./зм	25
3	Підготовчо-заклучні роботи, $T_{пз}$	хв./зм	9
	Нормативний час	хв./зм	405
4	Простої, всього:	хв./зм	7
	в т.ч. з орг. причин		7
5	Випадкова робота, T	хв./зм	68
	Ненормований час	хв./зм	7
	Загальна тривалість зміни	хв./зм	4,80



НДЦ «Черкасиагропромпродуктивність»

Розроблені тимчасові норми праці на виконання робіт оператором при доїнні корів установкою Паралель 2×16,

№ з/п	Зміст операції	Одиниця виміру	Нормативи часу	На одиницю виміру
1	2	3	4	5
1.	Оперативний час виконання доїння установкою Паралель 2×16	гол	334,33	0,94
2.	Запуск групи корів до групового станку доїння	гол	23,1	0,062
		група		1,0
3.	Вигін до проходу	гол	22,06	0,062
		група		0,96
4.	Підмивання вимені та витирання серветкою	гол	97,78	0,274
5.	Підключення доїльного апарату	гол	56,61	0,159
6.	Спостереження за доїнням	гол	75,27	0,211
		зміна		75,27
7.	Проведення обробки вимені після доїння	гол	59,45	0,166
8.	Відпочинок, особисті потреби	хв/зміна		
9.	Підготовчо-заклучні роботи	хв/зміна	36,73	36,73
10.	Підготовчо-заклучний час, виконавця	зміна	7,23	7,23
10.1	Переодягання	зміна	5,17	5,17
10.2	Миття рук	зміна	2,05	2,05
11.	Підготовчо-заклучний час, засобів праці	зміна	27,23	27,23
12.	Піднесення серветок та підключення доїльних апаратів до автоматизованого промивання	зміна	8,67	8,67
13.	Миття доїльного залу	зміна	20,83	20,83
		вип		20,83
14.	Фактична тривалість зміни	зміна	371,0	371,0
15.	Встановлена тривалість зміни	зміна	420	420
16.	Закріплене поголів'я 1 гол	гол	356	356
17.	Тривалість спостереження		371,0	371,0

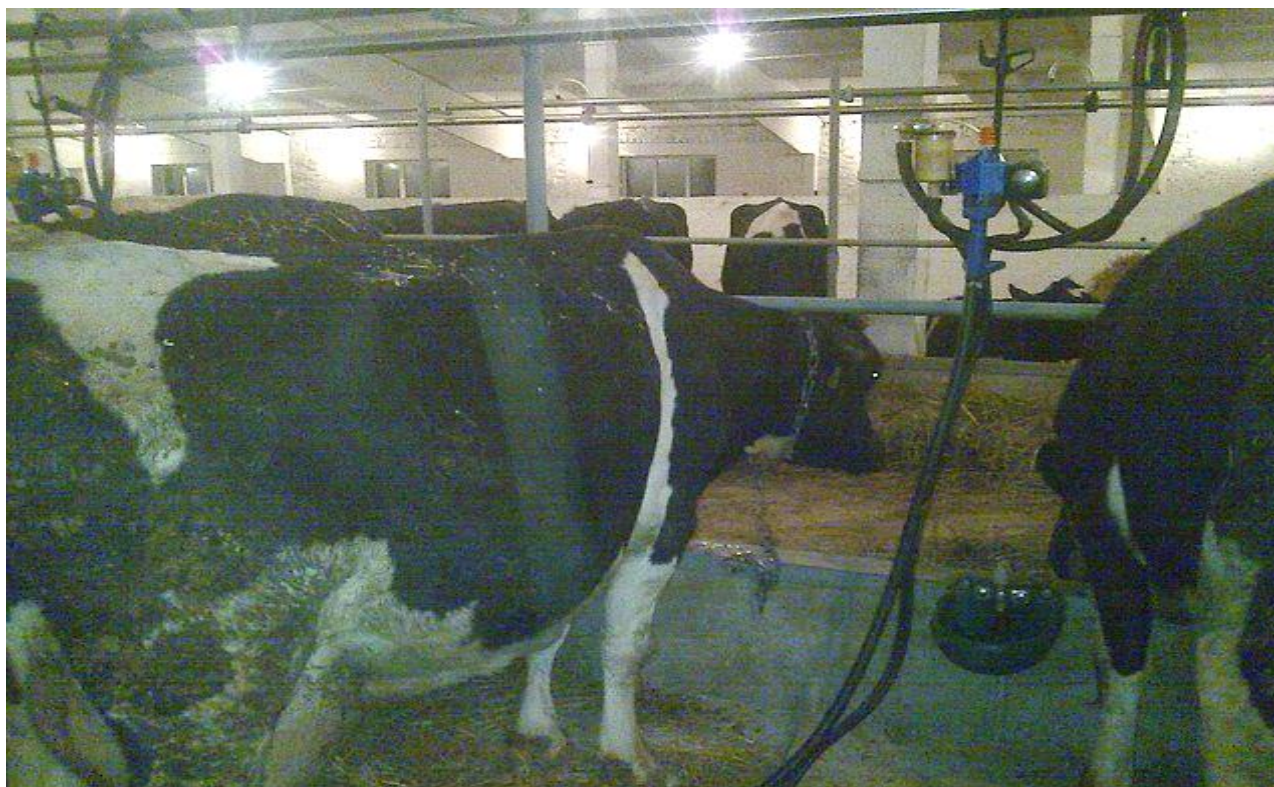


НДЦ «Черкасиагропромпродуктивність»

Розроблені тимчасові норми праці на виконання робіт оператором при доїнні корів молокопроводом Delaval 200

№ з/п	Зміст операції	Одиниця виміру	Норма виробітку	На одиницю виміру
1	2	3	4	5
1.	Оперативний час	гол	494,55	7,72
2.	Підготовка корів	гол	60,33	0,94
3.	Загін та фіксація корів	гол	32,83	0,48
4.	Вигін корів на вигули	гол	28,33	0,46
5.	Роздавання концентрованих кормів	гол./ц.	26,22	0,40
				9,64
6.	Чищення стійл	гол./ вип.	32,93	0,51
				16,47
7.	Доїння, всього	гол./ вип.	375,17	5,86
				1,95
7.1	Витирання вимені та масаж	гол./ вип.	95,27	1,48
				0,49
7.2	Підмивання вимені	гол./ вип.	37,67	0,58
				0,19
7.3	Підключення д. апарату.	гол./ вип.	33,11	0,51
				0,17
7.4	Спостереження за доїнням	гол./ вип.	165,33	2,58
				0,86
7.5	Зняття доїльного апарату	гол./ вип.	21,83	0,34
				0,12
8.	Автоматизоване переміщення доїльних апаратів	гол./ вип.	14,0	0,21
				0,30

9.	Підготовчо – заключний час	зміна	71,17	71,17
	Підготовчо – заключний час виконавця	зміна	36,33	36,33
10.	Переодягання	зміна / вип	16,33	16,33
				2,71
11.	Миття взуття, рук	зміна / вип	2,11	2,11
				2,11
12.	Перехід	зміна	19,83	19,83
13.	Підготовчо – заключний час засобів	зміна	32,88	32,88
14.	Перенесення доїльних апаратів, відер з водою серветок	зміна	32,88	32,88
15.	Особисті потреби	зміна	5,83	5,83
16.	Тривалість зміни	зміна	571,55	571,55
17.	Тривалість технологічної перерви		470,67	470,67



НДЦ «Черкасиагропромпродуктивність»

Розроблені тимчасові норми праці на видалення гною установкою УС-Ф-170 при безприв'язному утриманні корів

№ з/п	Зміст роботи	Одиниця виміру	Нормативи часу, час, хв	Затрати часу на одиницю виміру
1	2	3	4	5
1.	Оперативний час	зміна	417,83	417,83
2.	Оперативний час роботи дельта-скрепера УСФ-170	зміна	285,45	285,45
3.	Підбирання під час роботи дельта-скрепера УСФ-170 решток корму та викид на робочу частину скрепера	зм/виц	19,55	19,55 9,77
4.	Активне спостереження за роботою дельта-скрепера УСФ-170	зм/виц	137,39	137,39 29,44
5.	Чищення гною з боксів та викид на робочу частину скрепера	зм/виц	71,33	71,33 23,77
6.	Проведення роботи по ремонту дельта-скрепера УСФ-170	зм/виц	51,83	51,83 51,83
7.	Проведення корегування програми автоматизації роботи дельта-скрепера УСФ-170	зм/виц	5,27	5,27
8.	Проведення активного спостереження за роботою дельта-скрепера УСН-170 СПД Петров	зміна	132,39	132,39
9.	Підготовчо-заклучний -	зміна	37,27	37,27
10.	Підготовчо-заклучний виконавця, всього	зміна	36,28	36,28
11.	Переодягання	зм/виц	11,77	11,77 5,88
12.	Перехід	зм/виц	12,50	12,50 1,56
13.	Миття взуття	зміна	7,0	7,0
14.	Миття рук	зміна	5,0	5,0
15.	Підготовчо-заклучний засобів праці	зміна	1,0	1,0

1	2	3	4	5
16.	Вмикання та вимикання	зміна	1,0	1,0
17.	Особисті потреби	зміна	5,83	5,83
18.	Відпочинок	зміна	12,06	12,06
19.	Технологічна перерва		342,73	342,73
20.	Тривалість зміни		473,0	473,0
21.	Тривалість спостереження		815,72	815,72



ЗНДЦ «Південагропромпродуктивність»
розроблені тимчасові норми праці на «Роздаванні молока у відра з молочного таксі Milk Taxi телятам до 2-х місячного віку, які утримуються в індивідуальних будиночках»

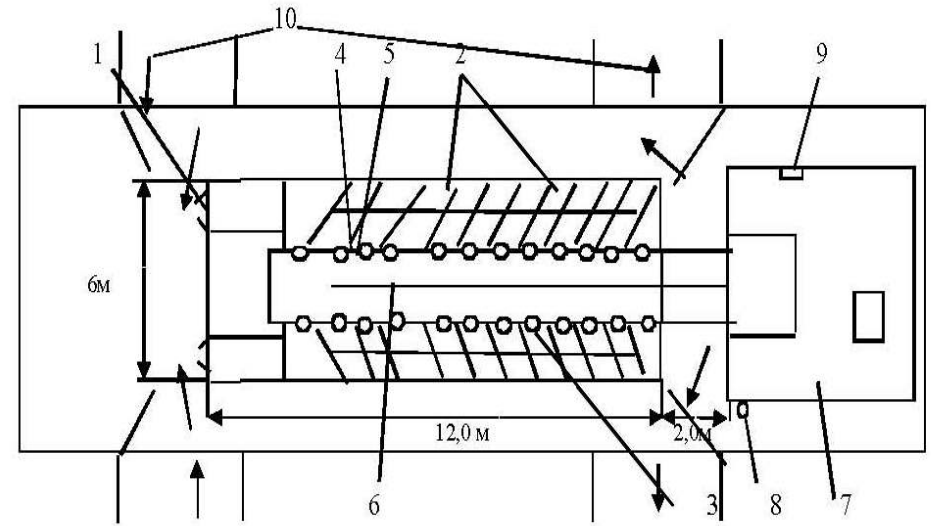
№ з/п	Зміст роботи	Одиниця виміру	Нормативи часу
1.	Оперативний час	хв./гол.	1,14
2.	залиття молока у молочне таксі	хв./гол.	0,14
3.	перевезення молочного таксі до будиночків	хв./гол.	0,03
4.	наливання молока в індивідуальні відра за допомогою дозатора	хв./гол.	0,87
5.	переїзд	хв./гол.	0,03
6.	промивання молочного таксі	хв./гол.	0,07
7.	Спостереження за випоюванням телят, Н₅	хв./гол.	1,00
8.	Промивання шатлу вручну зі шлангу, Н₆	хв./гол.	2,13
9.	Підігрівання води для промивання, Н₇	хв./гол.	12,67
10.	Включення режиму циркуляційного промивання шатлу, Н₈	хв./гол.	8,67
11.	Зливання води після промивання, Н₉	хв./гол.	16,00
12.	Загальна тривалість зміни	хв./зміна	421,67
13.	Оперативний час	хв./зміна	180



Обладнання молочного таксі Milk Taxi

**НДЦ «Черкасиагропромпродуктивність»
розроблені тимчасові норми праці на доїння корів
в обладнанні GEA EuroClass 1200 "Ялинка 2x12" зі швидким виходом**

Зміст роботи	Нормативи часу хв/гол
Оперативний час- разом	1,75
Доїння - разом	1,75
- підготовка вимені до доїння	0,23
- здоювання перших цівок молока	0,22
- підключення доїльного апарату	0,23
- спостереження за доїнням	0,86
- вигання корів із доїльного майданчика	0,21
Разом (Тоб)	1,75
Перерви обумовлені технологією процесу	85,28
Підготовчо-заклучні роботи, хв/зміна	49,33
Нормований час, хв/зміна	428,67
Фактична тривалість зміни, хв	428,67
Норма обслуговування гол. (7 год зміна)	200
Закріплене поголів'я гол.	168
Діюча норма обслуговування гол.	170



Умовні позначення доїльної установки "GEA EuroClass 1200 Ялинка 2x12"

- 1. Впускні ворота
- 2. Станки
- 3. Доїльні апарати
- 4. Вакуумпровід
- 5. Молокопровід
- 6. Водопровід
- 7. Кімната для зберігання молока
- 8. Електроводонагрівач
- 9. Вакуумнасос
- 10. Напрямок руху корів

Обладнання GEA EuroClass 1200 "Ялинка 2x12"

III-Розділ. «Методичні положення та норми продуктивності праці на приготування кормів»
НДЦ Івано-Франківськ агропромпродуктивність»
Розроблені тимчасові норми праці на приготування і роздавання кормів у дійному
стаді корів кормозмішувачем BVL V-MIX-30-3S

№ з/п	Найменування операції(роботи)	Одиниця виміру	Нормативи часуна
1	2	3	4
1.	Оперативна робота, Топ в тому числі:	хв/ц	6,3
1.1	- переїзд від місця стоянки до місця складування грубих кормів, 10-15 м, Топ1	хв/ц	0,47
1.2	- під'їзд під завантаження грубими кормами, Топ2	хв/ц	0,16
1.3	- завантаження грубими кормами, Топ3	хв/ц	1,86
1.4	- завантаження концкормами, Топ4	хв/ц	1,6
	Разом на завантаження грубих кормів	хв/ц	4,08
1.5	- під'їзд під завантаження соковитими кормами, Топ5	хв/ц	0,1
1.6	- завантаження силосом, Топ6	хв/ц	1,45
	Разом на завантаження соковитими кормами	хв/ц	1,56
1.7	Підвезення кормомішанки до приміщення	хв/ц	0,08
1.8	Заїзд в приміщення	хв/ц	0,04
1.9	Включення механізмів кормороздавача	хв/ц	0,03
1.10	Роздавання кормомішанки в годівниці на один бік	хв/ц	0,5
1.11	Виїзд із приміщення, розворот, роздавання на другий бік	хв/ц	0,03
	Разом на підвезення і роздавання кормомішанки коровам	хв/ц	0,68
2.	Виконання іншої роботи по обслуговуванню тварин, Ір ін.	хв/зм	221
3.	Організаційно-технічне обслуговування	хв/зм	68,4
4.	Підготовчо-заклучна робота	хв/зм	36,7
5.	Відпочинок	хв/зм	13,0
	Особисті потреби	хв/зм	11,0

6.	Нормований час	XB/ЗМ	247,9
7.	Простої, всього	XB/ЗМ	11,7
	в т.ч. з причин: - організаційних - з вини виконавця - інших	XB/ЗМ	-
		XB/ЗМ	-
		XB/ЗМ	11,7
8.	Ненормований час	XB/ЗМ	11,7
9.	Тривалість зміни встановлена фактична	XB	480



НДЦ «Кіровоградагропромпродуктивність»
Розроблені тимчасові норми праці наприготування кормів в умовах тваринницьких
ферм з обладнанням «Екструдер ЕГК - 60»

№ з/п	Найменування операції роботи	Одиниця виміру	Норматив часу на одиницю виміру
1.	Підготовчо-заклучна робота	змiна	32,17
1.1.	а) виконавця	змiна	15,72
1.2.	б) засобів праці	змiна	16,45
2.	Організаційно-технічне обслуговування на:	змiна	20,50
2.1.	- приготуванні кормів методом екструзійної переробки зерна	змiна	20,50
3.	Основна робота машини на:	ц	108,36
3.1	- приготуванні кормів методом екструзійної переробки зерна	ц	108,36
4.	Оперативна робота виконавця на:	ц	137,88
4.1	- приготуванні кормів методом екструзійної переробки зерна	ц	137,88
5.	Нормовані простої	змiна	13,86
5.1	Особисті потреби	змiна	13,86
5.2	Відпочинок	змiна	
5.3	Технологічна підготовка обладнання до роботи	змiна	
6.	Випадкова робота	змiна	24,17
7.	Ненормовані простої:	змiна	0,00
7.1	з організаційних причин	змiна	0,00
8.	Усього тривалість зміни	змiна	535,67
9.	Діюча норма виробітку на підприємстві	ц	3,0
10.	Розрахункова норма виробітку	ц	3,27

Екструдер ЕГК - 60



Технічна характеристика ТЕК-4СМ

Напруга: 380 В;

Потужність двигуна: 7,5 кВт;

Продуктивність: до 60 кг / год;

Вага: 125 кг;

*Розміри: 750 * 900 * 500 мм.*

НДЦ «Кіровоградагропромпродуктивність»
Розроблені тимчасові норми праці на приготування кормів в умовах тваринницьких ферм з
обладнанням «Екструдер ЕГК – 60.
Приготування соєвого молока установкою ТЕК-4СМ

Назва елементів операцій	Нормоутворюючі чинники	Одиниця виміру обсягу	Обсяг	Час виконавця, хв		Час машин, хв	
				всього	на одиницю	всього	на одиницю
1	2	3	4	5	6	7	8
Приготування соєвого молока установкою ТЕК-4СМ	ТЕК-4СМ	ц	15,2	275,11	18,10	122,75	8,08
Завантаження обладнання	спосіб - вручну з мішка	ц	15,2	22,28	1,47		
Огляд обладнання	перевіряє справність обладнання	зміна	1				
Вмикання/вимикання крану подачі води і спостереження за завантаженням води	вмикає кран подачі води, спостерігає за подачею води в обладнання	зміна	1	12,25	12,25		
Пуск/зупинка обладнання	з пульту управління	цикл	11,7	3,89	0,35		
Активне спостереження за роботою обладнання	спостерігає за показниками табло пульту управління	ц	15,2	122,75	8,08	122,75	8,08
Відкривання крану, спостереження за вивантаженням соєвого молока	спосіб - самопливом	ц	15,2	19,40	1,26		

Пропускання води через обладнання. Закривання крану	після приготування корму пропускають воду через обладнання	зміна	1	14,03	14,03		
Видавання рідкої кормової суміші	оператор спостерігає за навантаженням кормової суміші на транспортний засіб	зміна	1	11,11	11,11		
Вивантаження приготовленої суміші	відкриває люк і спостерігає за вивантаженням	ц	1				
Очікування спаду температури в обладнанні		цикл	3,7	69,67	31,58		

Екструдер ЕГК - 60



Технічна характеристика ТЕК-4СМ

Напруга: 380 В;
Потужність двигуна: 7,5 кВт;
Продуктивність: до 60 кг / год;
Вага: 125 кг;
Розміри: 750 * 900 * 500 мм.

№ з/п	Зміст роботи	Одиниця виміру	Нормативи часу
1.	Підготовчо-заклучна робота	хв/змін	34,30
1.1	а) виконавця	хв/змін	14,86
1.2	б) засобів праці	хв/змін	19,44
2.	Організаційно-технічне обслуговування на:	хв/змін	22,00
2.1	- приготуванні соєвого молока	хв/змін	22,00
3.	Основна робота машини на:	хв/ц	8,08
3.1	- приготуванні соєвого молока	хв/ц	8,08
4.	Оперативна робота виконавця на:	хв/ц	18,10
4.1	- приготуванні соєвого молока	хв/ц	18,10
5.	Нормовані простої	хв/змін	0,00
5.1	Особисті потреби	хв/змін	0,00
5.2	Відпочинок	хв/змін	
5.3	Технологічна підготовка обладнання до роботи	хв/змін	
6.	Випадкова робота	хв/змін	2,53
7.	Ненормовані простої:	хв/змін	
7.1	з технічних причин	хв/змін	
7.2	з організаційних причин	хв/змін	
7.3	з вини виконавця	хв/змін	
8.	Усього тривалість зміни	хв	420,00
9.	Діюча норма виробітку на підприємстві	ц	50,00
10.	Розрахована норма виробітку	ц	53,88

НДЦ «Луганська агропромпродуктивність»
Розроблені тимчасові норми праці наприготування кормів за допомогою зернового екструдера ЕГК-5

Найменування операції	Тип, марка устаткування	Зміст операції	Професія, розряд	Одиниця виміру	Норма	
					чисельності працівників	виробітку за зміну
Приготування кормів	Зерновий екструдер ЕГК-50	Оперативна робота на приготуванні кормів за допомогою зернового екструдера ЕГК-50: набирання зерна у відро і завантаження в екструдер, включення та виключення екструдера, регулювання подачі зерна, згідно температурного режиму, відгортання готового корму від екструдера та навантаження на його на візок, відвезення готового корму, підгортання зерна у купу, підгортання екструдату у купу. Прибирання робочого місця	Оператор цехів для приготування кормів	ц	1,15	1,46

Зерновий екструдер ЕГК-5

5.5 кВт



ЗНДЦ «Південагропромпродуктивність»

Розроблені тимчасові норми праці наприготування комбікорму на МКУ-3,0

Вид роботи	Тип, марка устаткування	Зміст операції	Професія, розряд	Одиниця виміру	Нормативи часу	Норма продуктивності
1	2	3	4	6	7	8
Приготування подрібнених кормів (кормосуміш)	МКУ-3,0	Переодягання, перехід до робочого місця, ознайомлення з завданням на зміну, проведення щотижневого технічного огляду обладнання, ремонт обладнання, пневмозавантаження бункеру зерном (кукурудзою, горохом, ячменем з додаванням преміксу), пуск, спостереження за роботою обладнання, контроль параметрів процесу, розвантаження кормо-суміші насипом на автотранспорт, по закінченню вимкнення обладнання, заповнення облікового журналу, прибирання робочого місця, миття рук, переодягання	Оператор кормоцеху V -розряд	ц	1	1

Міні комбікормова установка МКУ - 3



70

	Назва затрат часу зміни	Одиниця виміру	Нормативи часу
1.	Приготування комбікорму на МКУ-3,0	оператор	2,26
	Основна робота машин: на приготуванні кормової суміші		2,26
	Оперативна робота виконавця на приготуванні кормової суміші		2,26
	Особисті потреби	хв/зміна	
	Відпочинок	хв/зміна	
	Підготовчо-заклучні роботи	хв/зміна	32,0
	Планова норма виробітку	ц	180,2
	По спостереженню	ц	181,2

НДЦ «Степагропромпродуктивність»
Розроблені тимчасові норми праці наприготування комбікорму для свиней за допомогою
обладнання фірми Van Aarsen (Голандія) продуктивністю 20000 кг/год

№ з/п	Найменування операції (роботи)	Одиниця виміру	Нормативи часу
1	2	3	4
1.	Основна робота устаткування	хв./зміну	182,67
2.	Оперативна робота всього	хв./зміну	182,67
3.	Нормативні простої	хв./зміну	39,67
3.1.	Особисті потреби	хв./зміну	21,67
3.2.	Відпочинок	хв./зміну	18,00
4.	Підготовчо-заклучна роботи	хв./зміну	171,00
5.	Простої з причин:	хв./зміну	36,00
5.1.	технічних	хв./зміну	36,00
5.2.	організаційних	хв./зміну	-
5.3.	метеорологічних	хв./зміну	-
6.	Тривалість зміни	хв./зміну	420,0
7.	Середній обсяг виробленого комбікорму	т	39,80
8.	Науково обґрунтована норма виробітку при шести вивантаженнях	т	42,23



ЗНДЦ «Степагропромпродуктивність»

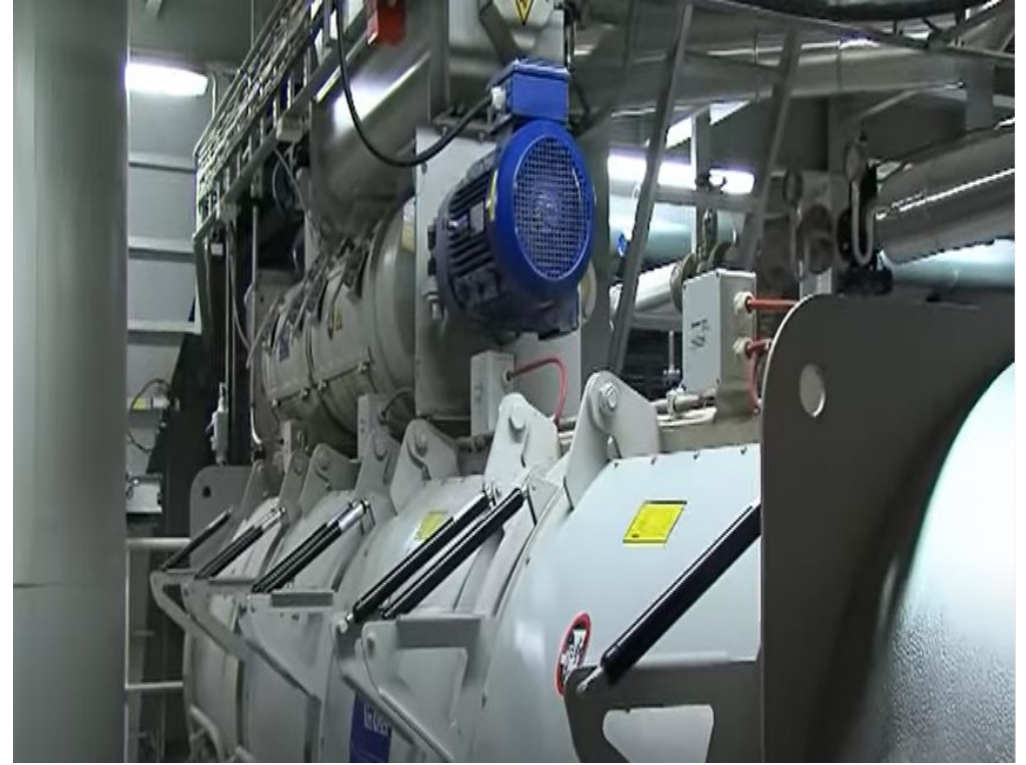
Розроблені тимчасові норми праці наприготування термізованого комбікорму для свиней за допомогою обладнання фірми Van Aarsen (Голландія) продуктивністю 8000 кг/год

Вид роботи	Тип, марка устаткування	Зміст роботи	Професія , розряд	Одиниця виміру	Нормативи		Норма виробітку (продуктивності)
					часу	чисельності	
1	2	3	4	6	7	8	
Приготування термізованого комбікорму для свиней	Обладнання фірми VanAarsen (Голландія) продуктивністю 8000 кг/год	Переодягання, перехід до робочого місця, ознайомлення з завданням на зміну, проведення щотижневого технічного огляду обладнання, пуск, завантаження бункеру компонентами, завантаження домішок, спостереження за роботою обладнання, контроль параметрів процесу, по закінченню вимкнення обладнання, заповнення облікового журналу, прибирання робочого місця, миття рук, переодягання	Оператор цехів для приготування кормів	т	4	1	1

**Дані для розрахунку норм виробітку для операторів цехів
по приготуванню кормів (тваринництво)**

№ з/п	Вид роботи	Одиниця виміру	Нормативи часу
1	2	3	4
1.	Основна робота машини	хв./зміна	213,33
2.	Оперативна робота всього	хв./зміна	213,33
3.	Нормативні простой	хв./зміна	26,00
3.1	Особисті потреби	хв./зміна	15,33
3.2	Відпочинок	хв./зміна	10,67
4.	Підготовчо-заклучна робота	хв./зміна	163,00
5.	Простой з причин:	хв./зміна	29,33
5.1	технічних	хв./зміна	29,33
5.2	організаційних	хв./зміна	
5.3	метеорологічних	хв./зміна	
6.	Випадкова робота	хв./зміна	
7.	Фактична тривалість зміни	хв./зміна	432
8.	Встановлена тривалість зміни	хв./зміна	420
9.	Середній обсяг виробле-ного термокомбікорму	т	28,43
10.	Науково-обгрунтована норма виробітку при шести вигрузках	т	28,51

Обладнання Van Aarsen (Голландія) для приготування кормів



НДЦ «Суміагропромпродуктивність»
Розроблені тимчасові норми праці наприготування кормів зернодробаркою
А1ДМ2Р2202 продуктивністю понад 1000 кг/год

№з/п	Зміст роботи	Одиниця виміру	Нормативи часу
1.	Основна робота машини	хв./ц	4,81
1.1	на приготуванні кормосуміші	хв./ц	4,81
2.	Оперативна робота виконавця	хв./ц	4,81
2.1	Завантаження зерна з одночасним подрібненням та змішуванням	хв./ц	2,54
2.2	завантаження кукурудзи	хв./ц	0,79
2.3	завантаження пшениці	хв./ц	0,91
2.4	завантаження ячменю	хв./ц	0,64
2.5	завантаження вівса	хв./ц	0,21
2.6	Змішування компонентів дерті	хв./ц	0,84
2.7	Вивантаження дерті	хв./ц	1,43
2.8	Організаційно-технічне обслуговування	хв./зміну	0,00
3.	Нормовані простой	хв./зміну	6,33
3.1	особисті потреби	хв./зміну	2,33
3.2	відпочинок	хв./зміну	4,00
4.	Підготовчо-заклучна робота	хв./зміну	57,00
5.	Нормований час	хв./зміну	277,33
6.	Інша робота (затарювання дерті у мішки)	хв./зміну	126,00
7.	Простой з причин:	хв./зміну	0,00
7.1	Технічних та інші	хв./зміну	0,00
8.	Ненормований час	хв./зміну	0,00
9.	Фактична тривалість зміни	хвилини	403,33
10.	Норма виробітку	ц/зміну	74,12

Приготування кормів зернодробаркою А1ДМ2Р2202



НДЦ «Хмельницькаагропромпродуктивність»
Розроблені тимчасові норми праці наприготування корму(плющенням) із зерна кукурудзи на
корнаж для ВРХ на плющильці Murska 700 S2

№ з/п	Вид роботи	Одиниця виміру	Нормативи часу	Норматив часу на одиницю виміру, хв./т
1.	Оперативний час	хв	446	5,79
2.	Спостереження за плющилкою	хв	320	4,16
3.	Спостереження за загрузкою	хв	119,33	1,55
4.	Підготовчо-заключний час	хв	21,33	0,28
5.	Відпочинок та особисті потреби	хв	10,00	0,13
6.	Простої з організаційно- технічних причин	хв	–	
7.	Інша робота	хв	–	
8.	Тривалість зміни	хв	490	6,36
9.	Виробіток готової продукції	т	77	

Приготування корму(плющенням) на плющилці Murska 700 S2



НДЦ «Чернігів агропромпродуктивність»
Розроблені тимчасові норми праці на приготування екструдованих кормів (соя)
екструдером КМЗ-0,3 продуктивністю 330 кг/год

Марка машини	Вид операції	Спосіб	Одиниця виміру	Норматив часу, хв./ц	Норма виробітку, ц/ зміну
КМЗ-0,3	<i>Основна робота, в т.ч.:</i>			20,11	14,07
	- відкриття і закриття люка бункера	вручну	ц	0,19	
	- завантаження зерна в бункер	механізовано	"-	1,35	
	- включення і виключення екструдера		"-	0,03	
	- активне спостереження		"-	10,74	
	- підгортання сої	вручну	"-	1,75	
	- відгортання готової продукції	вручну	"-	6,05	
	<i>Допоміжна робота, в т.ч.:</i>		"-	1,02	
	- приймання зерна		"-	1,02	
Разом:				21,13	

Экструдер КМЗ-0,3



НДЦ «Чернігів агропромпродуктивність»
Розроблені тимчасові норми праці на
приготування екструдованих кормів екструдером КЄ-300 продуктивністю 300 кг/год

Вид роботи	Тип, марка устаткування	Зміст операції	Професія, розряд	Фактич обслуговування, гол.	Одиниця виміру	Нормативи часу, хв/ц	Нормативи		
							виробітку (продуктивності)	часу, хв. (год)	
1	2	3	4	5	6	7	8	10	
Приготування екструдованих кормів	Екструдер стаціонарний зерновий КЄ-300 продукт. 300 кг/год	<i>Основна робота, в т.ч.:</i>	Апаратник комбікормового виробництва, 4 розр.	456 ВРХ	ц	20,53	15,2 ц	348,7	
		- завантаження зерна				6,91			(5,81)
		- включення і виключення екструдера				0,02			
		- активне спостереження				4,37			
		- підгортання зерна				1,58			
		- відгортання готової продукції				2,19			
		- затарювання готової продукції в				5,46			
		<i>Допоміжна робота, в т.ч.:</i>				2,41			
		- зважування готової продукції				1,67			
		- приймання зерна				0,74			
		Разом:				22,94			

Приготування екструдованих кормів екструдером КЄ-300



ЗНДЦ «Південагропромпродуктивність»

Розроблені тимчасові норми праці на обслуговування молодняка ВРХ віком до 6-ти місяців з використанням кормового столу і решітки з фіксацією ОКСТ-5

№ з/п	Найменування операції (роботи)	Одиниця виміру	Нормативи часу
1.	Обслуговування молодняка ВРХ віком до 6-ти місяців з використанням кормового столу і решітки з фіксацією ОКСТ-5	хв./гол	6,30
2.	Приймання зміни	хв./гол	0,06
3.	Одержання кормів	хв./гол	0,27
3.1	- відвійок		0,27
4.	Роздавання кормів:	хв./гол	2,32
4.1	- активне спостереження за роздаванням кормосуміші	хв./гол	0,51
4.2	- підкидання і розпушування кормів	хв./гол	0,44
4.3	- роздавання відвійок	хв./гол	1,37
5.	Чищення приміщення (будиночків)	хв./гол	3,65
5.1	- напувалок	хв./гол	0,23
5.2	- годівниць	хв./гол	0,43
5.3	- загонів	хв./гол	2,11
5.4	- кормових проходів	хв./гол	0,25
5.5	- тамбурів	хв./гол	0,20
5.6	- тварин	хв./гол	0,13
5.7	- заміна підстилки	хв./гол	0,31
6.	Особисті потреби	хв./змiна	9,00
7.	Відпочинок	хв./змiна	17,33
8.	Підготовчо-заклучні роботи	хв./змiна	17,67
9.	Планова норма обслуговування	гол	60
10.	По спостереженню	гол	61

Кормовий стіл і решітка з фіксацією ОКСТ-5



ЗНДЦ “Степагропромпродуктивність”

розроблені тимчасові норми праці на приготування комбікорму для свиней за допомогою лінії фірми Buhler
(Швейцарія) продуктивністю 950 т/добу

Вид роботи	Тип, марка устаткування	Зміст операції	Професія, розряд	Одиниця виміру	Норма-тиви часу	Норматив и чисельнос ті	Норма виробітку
1	2	3	4	5	6	7	8
Приготування термізованого комбікорму для свиней	Лінія фірми Buhler (Швейцарія) продуктивністю 950 т/добу	Переодягання, перехід до робочого місця, ознайомлення з завданням на зміну, проведення щотижневого технічного огляду лінії, пуск, завантаження бункеру компонентами, завантаження домішок, спостереження за роботою лінії, контроль параметрів процесу, по закінченню вимкнення лінії, заповнення облікового журналу, прибирання робочого місця, миття рук, переодягання.	Оператор цехів для приготування кормів	термізованого комбікорму	4	1	1

№ з/п	Зміст роботи	Одиниця виміру	Нормативи часу
1	2	3	4
1.	Основна робота машини	хв./зміна	182,67
2.	Оперативна робота всього	хв./зміна	182,67
3.	Нормативні простой	хв./зміна	39,67
3.1	Особисті потреби	хв./зміна	21,67
3.2	Відпочинок	хв./зміна	18,00
4.	Підготовчо-заклучна робота	хв./зміна	171,00
5.	Простой з причин:	хв./зміна	36,00
5.1	технічних	хв./зміна	36,00
5.2	організаційних	хв./зміна	
5.3	метеорологічних	хв./зміна	
6.	Випадкова робота	хв./зміна	
7.	Фактична тривалість зміни	хв./зміна	429
8.	Встановлена тривалість зміни	хв./зміна	420
9.	Середній обсяг виробленого комбікорму	т	120,56
10.	Науково-обгрунтована норма виробітку при шести вигрузках	т	127,93



НДЦ «Черкасиагропромпродуктивність»

розроблені тимчасові норми праці на
Приготування кормової суміші та роздавання кормозмішувачем V-Mix-18 BvL

№ з/п	Зміст роботи	Одиниця виміру	Нормативи часу
1	2	3	4
1.	Оперативна робота –Приготування кормової суміші кормозмішувачем МТЗ-82-V-Mix-18 BvL	ц	1,11
1.	Завантаження соломи ячної	ц	1,29
2.	Переїзди під завантаження кормів	вип.	1,27
3.	Переїзди під розвантаження суміші	вип.	3,20
4.	Завантаження силосу	ц	0,22
5.	Завантаження кукурудзи подрібненої	ц	1,51
6.	Завантаження соєвої макухи	ц	0,40
7.	Завантаження жому	ц	0,26
8.	Завантаження сінажу різнотрав'я	ц	0,33
9.	Завантаження корнажу	ц	0,47
10.	Завантаження комбікорму	ц	0,40
11.	Завантаження меляси	ц	2,69
12.	Завантаження води	ц	0,92
13.	Подрібнення та перемішування суміші	ц	0,20
14.	Роздавання кормової суміші	ц	0,23
15.	Оперативний час на приготування та роздавання кормової суміші	всього	276,67
16.	Виконання іншої роботи,зміна	зміна	125,83
17.	Відпочинок, особисті потреби	хв./зміна	13,22
18.	Підготовчо-заклучні роботи	хв./зміна	41,11
19.	Нормований час	хв./зміна	456,83
20.	Технологічна перерва	хв./зміна	260,67
1	2	3	4

21.	Фактична тривалість зміни	зміна	456,83
22.	Встановлена тривалість зміни	зміна	420
23.	Закріплене поголів'я 1 гол	гол	535
24.	Кормова суміш	ц	251,28
25.	Тривалість спостереження		717,50



НДЦ «Рівнеагропромпродуктивність»
Розроблені тимчасові норми часу на роздавання кормів кормозмішувачем
JF Feeder VM 16 (16 м3)

№ з/п	Зміст роботи	Одиниця виміру	Нормативи часу
1.	Основна робота	хв/зм	194,11
2.	Оперативна робота-разом,	хв/ц	0,85/0,11
		хв/вип	12,11
2.2	Роздавання кормів	хв/ц	0,18
		хв/вип	20,83
2.3	Навантаження та приготування корму	хв/ц	0,56
		хв/вип	64,11
3.	Час роботи виконавця-разом	хв/ц	0,46
3.2	вмикає і вимикає вигрузний шнек	хв/вип	0,46
4.	Організаційно-технічне обслуговування-разом:	хв/зм	32,94
4.1	техдогляд трактора і змішувача	хв/зм	21,44
4.2	розігрівання трактора	хв/зм	11,50
5.	Відпочинок та особисті потреби	хв/зм	16,33
5.1	в т.ч. особисті потреби	хв/зм	6,78
5.2	відпочинок	хв/зм	9,56
6.	Підготовчо-заключна робота	хв/зм	32,14
7.	Виконання іншої роботи	хв/зм	184,67
8.	Ненормований час	хв/зм	184,67
9.	Фактична тривалість зміни	хв/зм	463,9
10.	Встановлена тривалість зміни	хв	420,00
11.	Норма обслуговування	гол	1011

Кормозмішувач JF Feeder VM 16 (16 m3)



Науково-практична розробка

Івченко Володимир Миколайович
Зірнзак Олена Степанівна
Борисенко Володимир Олексійович
Любченко Алла Олександрівна

Норми продуктивності у галузі тваринництва

Редактор	Г. Г. Руденко
Комп'ютерне складання та верстання	А. О. Любченко

В научно-практической разработке изложены научно-обоснованные нормы производительности на предприятиях разных форм собственности в области животноводства.

The scientific and practical development sets out scientifically grounded norms of productivity at enterprises of various forms of ownership in the field of animal husbandry.

Підп. До друку 11.07.2022
Гарнітура
Обл.-вид.арк. 20,1

Формат 84x108
Друк офсетний
Тираж 1000

Папір друкарський № 2
Ум.друк.арк.11,9
Зам. №

Український науково-дослідний інститут продуктивності
агропромислового комплексу Міністерства аграрної політики
та продовольства України
03035, Київ-35, пл. Солом'янська, 2
Свідоцтво про внесення до Державного реєстру
серія ДК № 1375 від 28.05.2003 р.